

Modelování v Inventoru

Elektronická cvičebnice

Lenka Kulová

Tento materiál byl vytvořen v rámci projektu CZ.1.07/1.1.07/03.0027
Tvorba elektronických učebnic

INVESTICE DO ROZVOJE VZDĚLÁVÁNÍ

OBSAH

1	Úvod	5
2	Kostka 1 – Vysunutí	6
3	Kostka 2 – Vysunutí	7
4	Kostka 3 – Vysunutí	8
5	Kostka 4 – Vysunutí	9
6	Kostka 5 – Vysunutí	10
7	Kostka 6 – Vysunutí	11
8	Kostka 7 – Vysunutí	12
9	Kostka 8 – Vysunutí	13
10	Kostka 9 – Vysunutí	14
11	Kostka 10 – Vysunutí	15
12	Kostka 11 – Vysunutí	16
13	Kostka 12 – Vysunutí	17
14	Kostka 13 – Vysunutí	18
15	Kostka 14 – Vysunutí	19
16	Kostka 15 – Vysunutí a zaoblení	20
17	Kostka 16 – Vysunutí a zaoblení	21
18	Kostka 17 – Vysunutí	22
19	Kostka 18 – Vysunutí	23
20	Kostka 19 – Vysunutí a zaoblení	24
21	Kostka 20 – Vysunutí	25
22	Kostka 21 – Vysunutí a zkosení	26
23	Kostka 22 – Vysunutí a zkosení	27
24	Kostka 23 – Vysunutí	28
25	Kostka 24 – Vysunutí	29
26	Podložka – Vysunutí	30
27	Konzola – Vysunutí	31
28	Rameno – Vysunutí a zaoblení	32
29	Příčnick – Vysunutí a závit	33
30	Páka – Vysunutí	34

INVESTICE DO ROZVOJE VZDĚLÁVÁNÍ

OBSAH

31	Páka – Vysunutí	35
32	Hřídel s drážkováním – Rotace a vysunutí.....	36
33	Čep – Rotace a vysunutí	37
34	Trn – Rotace	38
35	Řemenice – Rotace, zkosení, zaoblení	39
36	Rukojeť – Rotace	40
37	Doraz – Rotace	41
38	Kuželová podpěra – Rotace.....	42
39	Podpěra – Rotace, vysunutí, závit	43
40	Hřídel – Rotace	44
41	Čep – Rotace a otvor	45
42	Trn – Rotace	46
43	Kužel – Rotace	47
44	Řemenice – Rotace, vysunutí, kruhové pole	48
45	Víko – Rotace.....	49
46	Táhlo – Rotace, vysunutí, závit.....	50
47	Šroub – Rotace, závit, otvor	51
48	Nátrubek – Rotace, vysunutí, závit.....	52
49	Šroub dorazu – Rotace, vysunutí, závit	53
50	Víko – Rotace, vysunutí	54
51	Podložka – Vysunutí a rotace	55
52	Trn – Šablonování.....	56
53	Konzola – Vysunutí, žebro, zaoblení.....	57
54	Rameno – Vysunutí, závit	58
55	Kolo – Vysunutí a rotace.....	59
56	Láhev – Šablonování, skořepina, závit.....	60
57	Těleso – Vysunutí a žebro.....	61
58	Lyra – Vysunutí	62
59	Těleso – Vysunutí, otvor, zrcadlení	63
60	Víčko – Rotace, vysunutí.....	64
61	Kužel – Rotace, skořepina.....	65

INVESTICE DO ROZVOJE VZDĚLÁVÁNÍ

OBSAH

62	Odlitek – Vysunutí, zaoblení, pole prvků.....	66
63	Deska – Vysunutí, pole	67
64	Kužel, cedník – Pole prvků	68
65	Kostky = stavebnice	69
66	Sestava kostek	70
67	Sestava kostek	71
68	Sestava kostek	72
69	Sestava kostek	73
70	Sestava kostek	74
71	Sestava kostek	75
	Klíč – obrázky modelů součástí	76

ÚVOD

1 Úvod

Tato cvičebnice slouží k doplnění a procvičování práce s Inventorem – modelování součástí a jednoduché sestavení stavebnice z kostek.

Na každé stránce naleznete zobrazení předlohy a stručný možný postup práce. Tento postup si ale můžete zvolit každý svůj, to je jiný.

Zobrazení je doplněno rozměry, které jsou voleny s ohledem na vytvoření modelu.

Na konci cvičebnice naleznete klíč k řešení – obrázky vytvořených součástí.

ZÁKLADNÍ
ÚROVEŇ

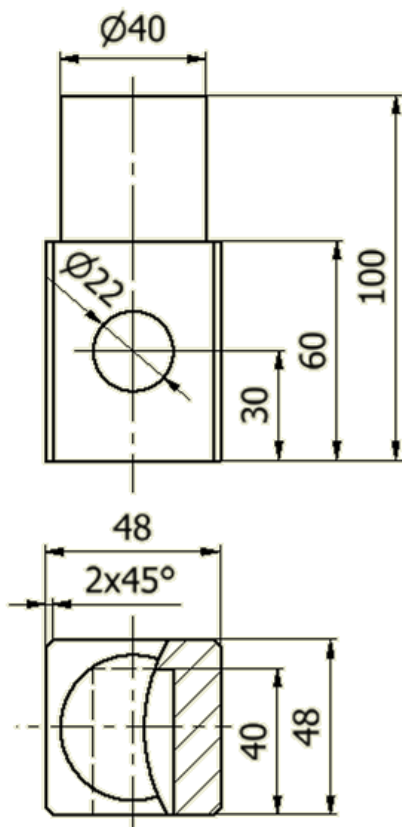
VYŠŠÍ
ÚROVEŇ

ŘEŠENÍ

INVESTICE DO ROZVOJE VZDĚLÁVÁNÍ

KOSTKA 1 – Vysunutí

2 Kostka 1 – Vysunutí



- Součást1
- Objemová tělesa(1)
- Pohled: Hlavní
- Počátek
- Vysunutí1
- Zkosení1
- Vysunutí2
- Vysunutí3
- Konec součásti

ZÁKLADNÍ ÚROVEŇ

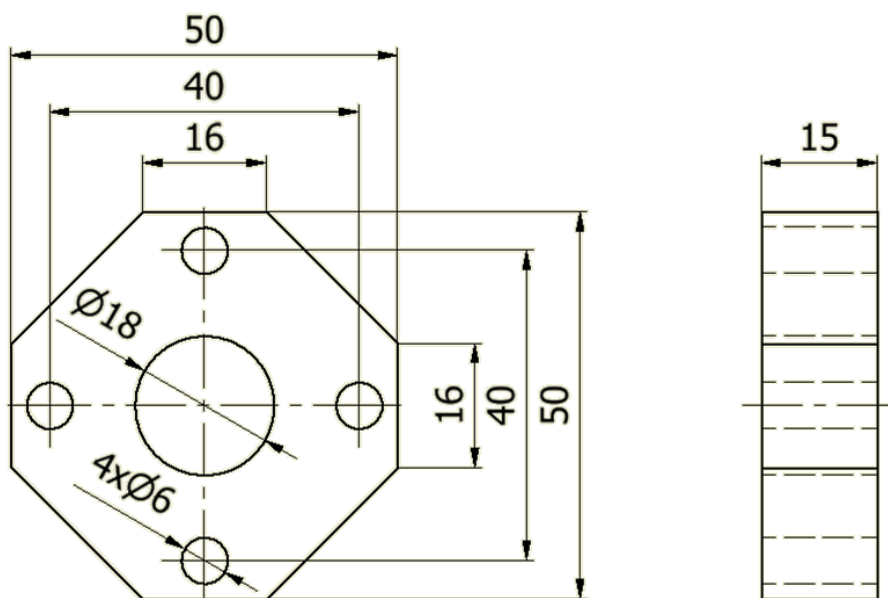
VYŠŠÍ ÚROVEŇ

ŘEŠENÍ

INVESTICE DO ROZVOJE VZDĚLÁVÁNÍ

KOSTKA 2 – Vysunutí

3 Kostka 2 – Vysunutí



- Součást2
- Objemová tělesa(1)
- Pohled: Hlavní
- Počátek
- Vysunutí1
- Zkosení1
- Konec součásti

ZÁKLADNÍ ÚROVEŇ

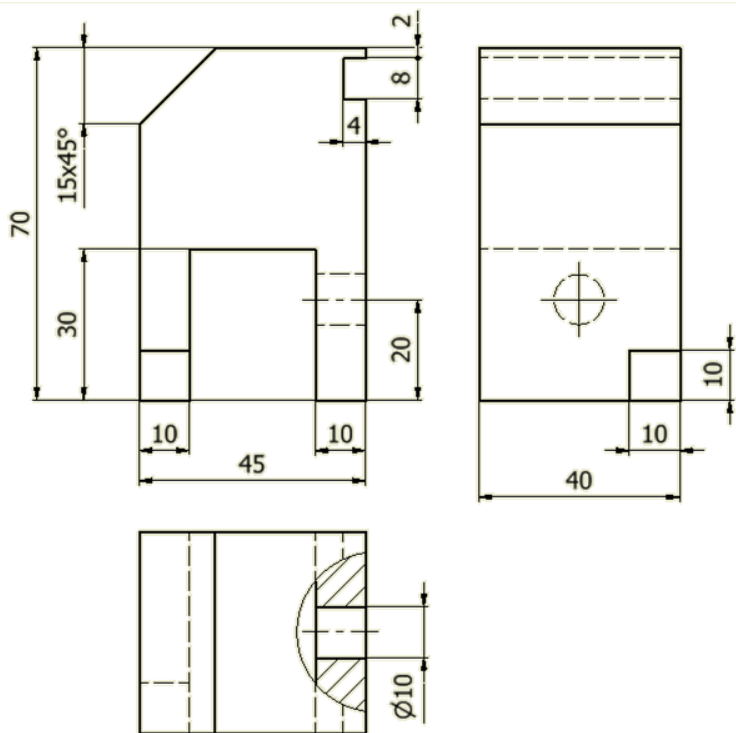
VYŠŠÍ ÚROVEŇ

ŘEŠENÍ

INVESTICE DO ROZVOJE VZDĚLÁVÁNÍ

KOSTKA 3 – Vysunutí

4 Kostka 3 – Vysunutí



- Součást3
- Objemová tělesa(1)
- Pohled: Hlavní
- Počátek
- Vysunutí1
- Vysunutí2
- Vysunutí3
- Konec součásti

ZÁKLADNÍ ÚROVEŇ

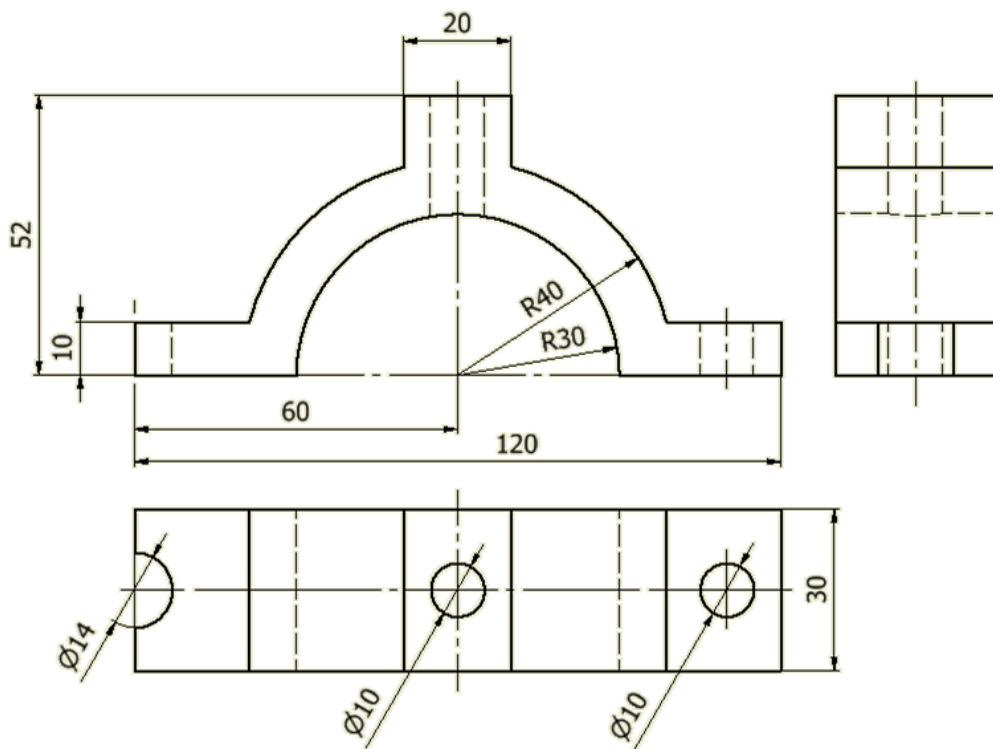
VYŠŠÍ ÚROVEŇ

ŘEŠENÍ

INVESTICE DO ROZVOJE VZDĚLÁVÁNÍ

KOSTKA 4 – Vysunutí

5 Kostka 4 – Vysunutí



- ☐ Součást4
- ⊕ ☐ Objemová tělesa(1)
- ⊕ ☐ Pohled: Hlavní
- ⊕ ☐ Počátek
- ⊕ ☐ Vysunutí1
- ⊕ ☐ Vysunutí2
- ⊕ ☐ Vysunutí3
- ⊕ ☐ Konec součásti

ZÁKLADNÍ ÚROVEŇ

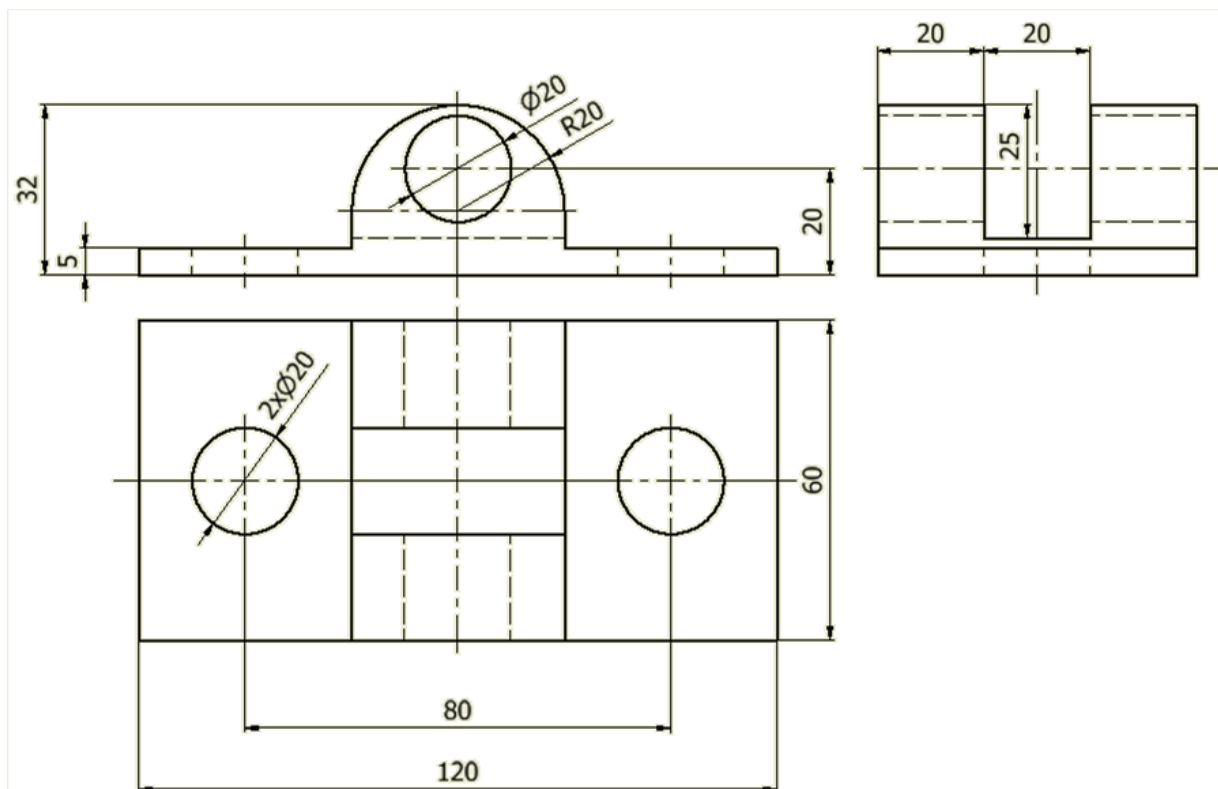
VYŠŠÍ ÚROVEŇ

ŘEŠENÍ

INVESTICE DO ROZVOJE VZDĚLÁVÁNÍ

KOSTKA 5 – Vysunutí

6 Kostka 5 – Vysunutí



- Součást5
- Objemová tělesa(1)
- Pohled: Hlavní
- Počátek
- Vysunutí1
- Vysunutí2
- Vysunutí3
- Konec součásti

ZÁKLADNÍ ÚROVEŇ

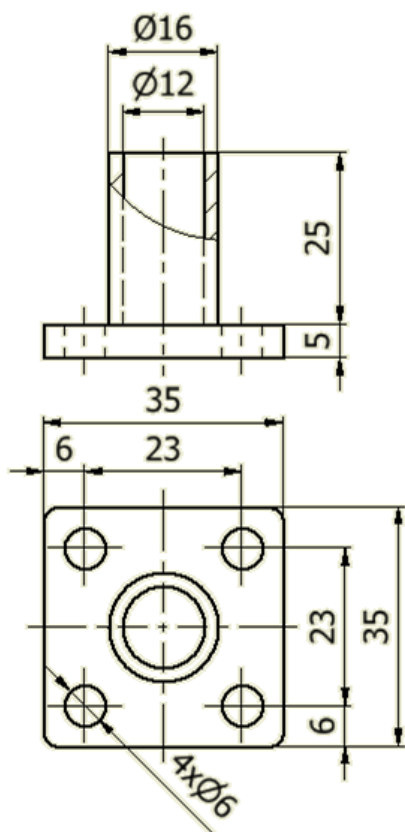
VYŠŠÍ ÚROVEŇ

ŘEŠENÍ

INVESTICE DO ROZVOJE VZDĚLÁVÁNÍ

KOSTKA 6 – Vysunutí

7 Kostka 6 – Vysunutí



- Součást6
- Objemová tělesa(1)
- Pohled: Hlavní
- Počátek
- Vysunutí1
- Zaoblení1
- Vysunutí2
- Konec součásti

ZÁKLADNÍ ÚROVEŇ

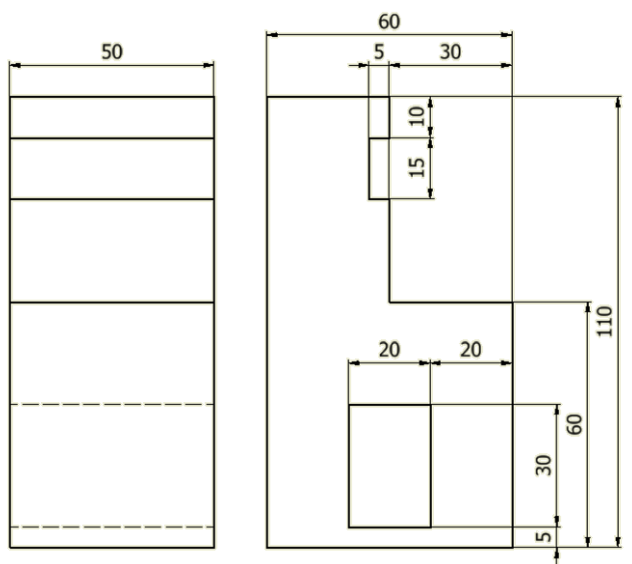
VYŠŠÍ ÚROVEŇ

ŘEŠENÍ

INVESTICE DO ROZVOJE VZDĚLÁVÁNÍ

KOSTKA 7 – Vysunutí

8 Kostka 7 – Vysunutí



- Součást7
- Objemová tělesa(1)
- Pohled: Hlavní
- Počátek
- Vysunutí1
- Konec součásti

ZÁKLADNÍ ÚROVEŇ

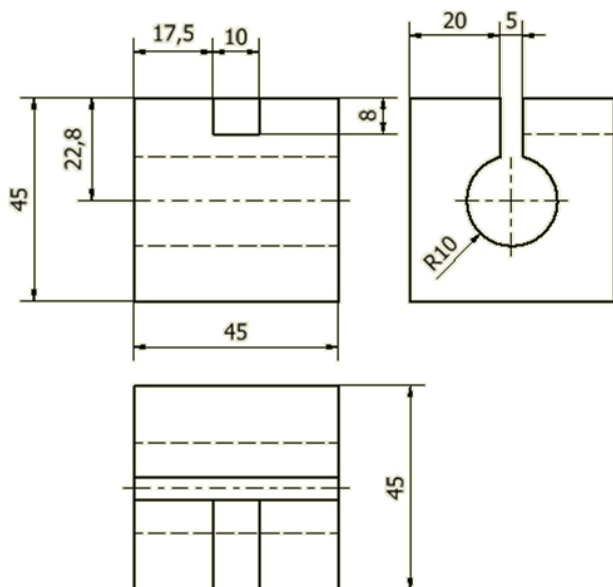
VYŠŠÍ ÚROVEŇ

ŘEŠENÍ

INVESTICE DO ROZVOJE VZDĚLÁVÁNÍ

KOSTKA 8 – Vysunutí

9 Kostka 8 – Vysunutí



- Součást8
- Objemová tělesa(1)
- Pohled: Hlavní
- Počátek
- Vysunutí1
- Vysunutí2
- Konec součásti

ZÁKLADNÍ ÚROVEŇ

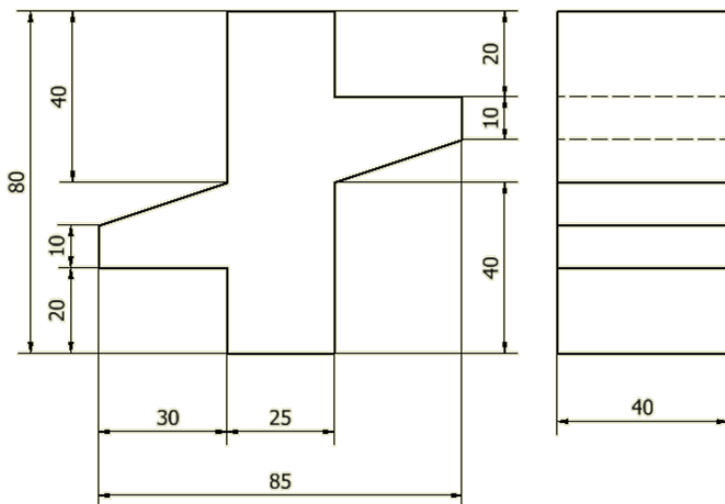
VYŠŠÍ ÚROVEŇ

ŘEŠENÍ

INVESTICE DO ROZVOJE VZDĚLÁVÁNÍ

KOSTKA 9 – Vysunutí

10 Kostka 9 – Vysunutí



- Součást9
- Objemová tělesa(1)
- Pohled: Hlavní
- Počátek
- Vysunutí1
- Konec součásti

ZÁKLADNÍ ÚROVEŇ

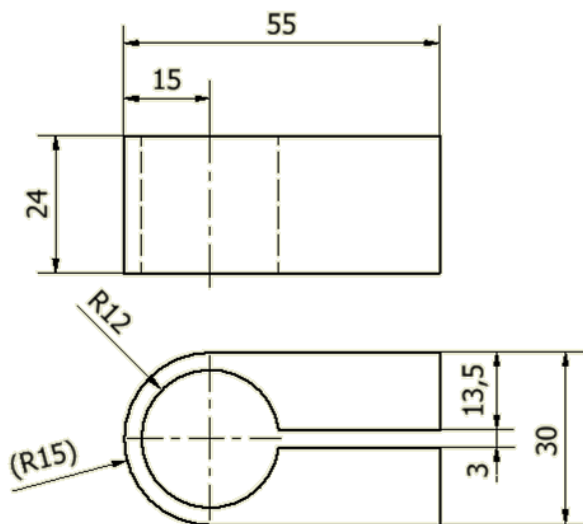
VYŠŠÍ ÚROVEŇ

ŘEŠENÍ

INVESTICE DO ROZVOJE VZDĚLÁVÁNÍ

KOSTKA 10 – Vysunutí

11 Kostka 10 – Vysunutí



- Součást 10
- Objemová tělesa(1)
- Pohled: Hlavní
- Počátek
- Vysunutí1
- Konec součásti

ZÁKLADNÍ ÚROVEŇ

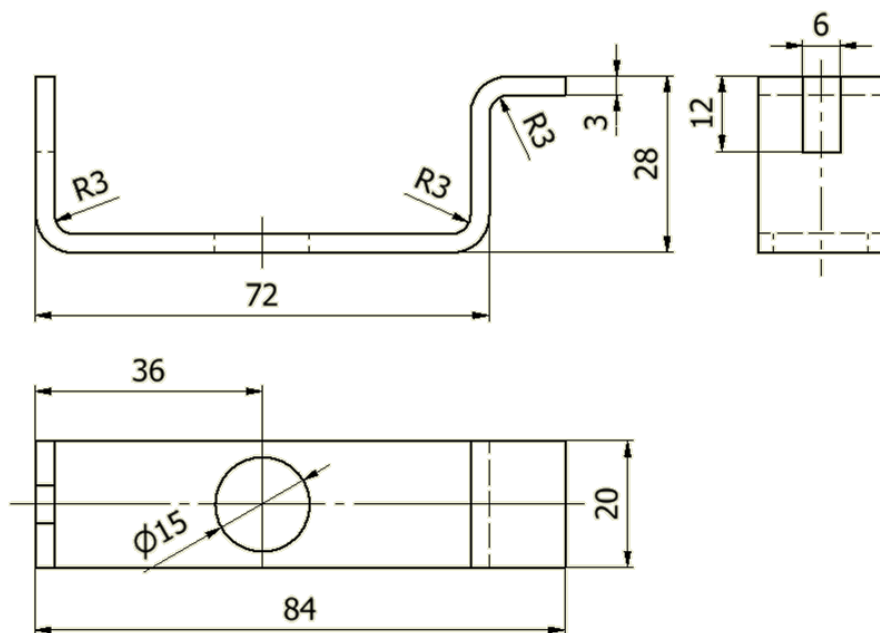
VYŠŠÍ ÚROVEŇ

ŘEŠENÍ

INVESTICE DO ROZVOJE VZDĚLÁVÁNÍ

KOSTKA 11 – Vysunutí

12 Kostka 11 – Vysunutí



- Součást1
- Objemová tělesa(1)
- Pohled: Hlavní
- Počátek
- Vysunutí1
- Vysunutí2
- Vysunutí3
- Konec součásti

ZÁKLADNÍ ÚROVEŇ

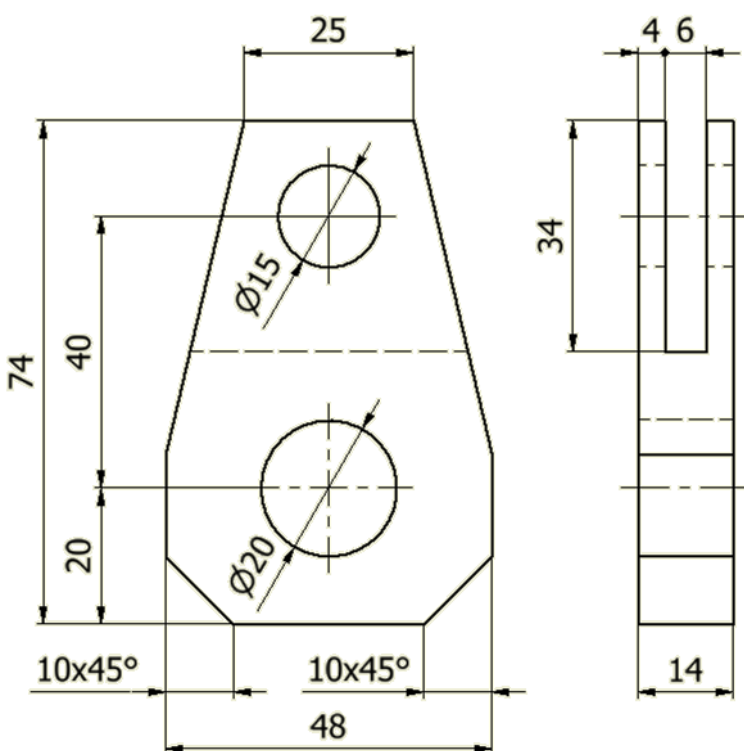
VYŠŠÍ ÚROVEŇ

ŘEŠENÍ

INVESTICE DO ROZVOJE VZDĚLÁVÁNÍ

KOSTKA 12 – Vysunutí

13 Kostka 12 – Vysunutí



- Součást12
- Objemová tělesa(1)
- Pohled: Hlavní
- Počátek
- Vysunutí1
- Vysunutí2
- Konec součásti

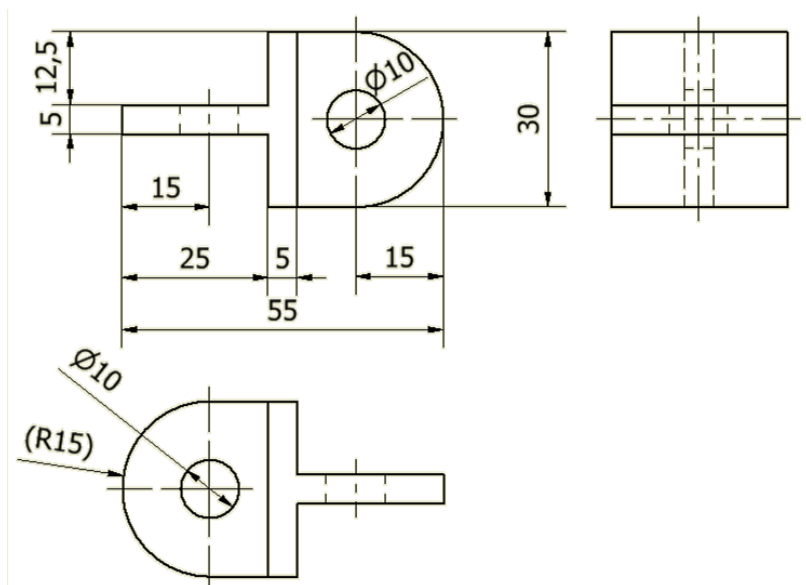
ZÁKLADNÍ ÚROVEŇ

VYŠŠÍ ÚROVEŇ

ŘEŠENÍ

KOSTKA 13 – Vysunutí

14 Kostka 13 – Vysunutí



- Součást13
 - Objemová tělesa(1)
 - Pohled: Hlavní
 - Počátek
 - Vysunutí1
 - Zaoblení1
 - Vysunutí2
 - Pracovní rovina1
 - Vysunutí4
 - Pracovní osa3
 - Pracovní osa4
 - Konec součásti

ZÁKLADNÍ ÚROVEŇ

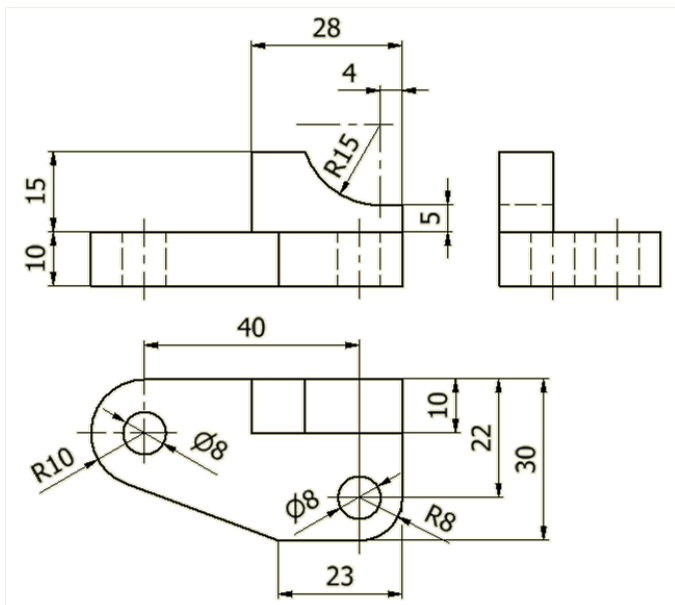
VYŠŠÍ ÚROVEŇ

ŘEŠENÍ

INVESTICE DO ROZVOJE VZDĚLÁVÁNÍ

KOSTKA 14 – Vysunutí

15 Kostka 14 – Vysunutí



- Součást14
- Objemová tělesa(1)
- Pohled: Hlavní
- Počátek
- Vysunutí1
- Pracovní osa1
- Vysunutí2
- Konec součásti

ZÁKLADNÍ ÚROVEŇ

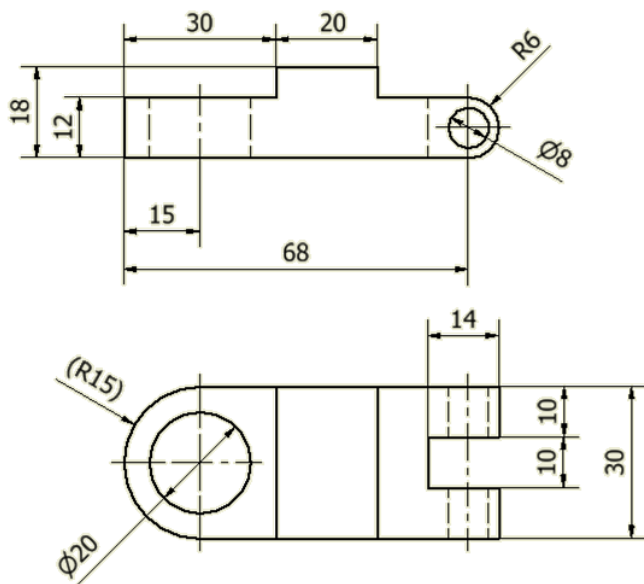
VYŠŠÍ ÚROVEŇ

ŘEŠENÍ

INVESTICE DO ROZVOJE VZDĚLÁVÁNÍ

KOSTKA 15 – Vysunutí a zaoblení

16 Kostka 15 – Vysunutí a zaoblení



- Součást15
- Objemová tělesa(1)
- Pohled: Hlavní
- Počátek
- Vysunutí1
- Zaoblení1
- Zaoblení2
- Vysunutí2
- Vysunutí3
- Vysunutí5
- Konec součásti

ZÁKLADNÍ ÚROVEŇ

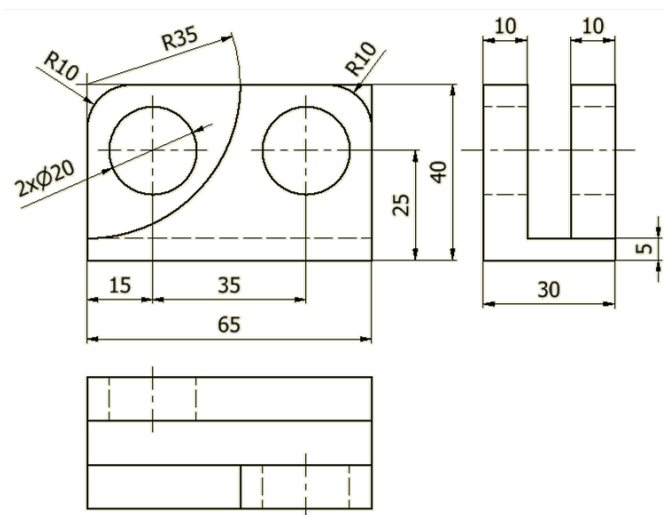
VYŠŠÍ ÚROVEŇ

ŘEŠENÍ

INVESTICE DO ROZVOJE VZDĚLÁVÁNÍ

KOSTKA 16 – Vysunutí a zaoblení

17 Kostka 16 – Vysunutí a zaoblení



- Součást16
- Objemová tělesa(1)
- Pohled: Hlavní
- Počátek
- Vysunutí1
- Vysunutí2
- Vysunutí3
- Zaoblení1
- Vysunutí4
- Konec součásti

ZÁKLADNÍ ÚROVEŇ

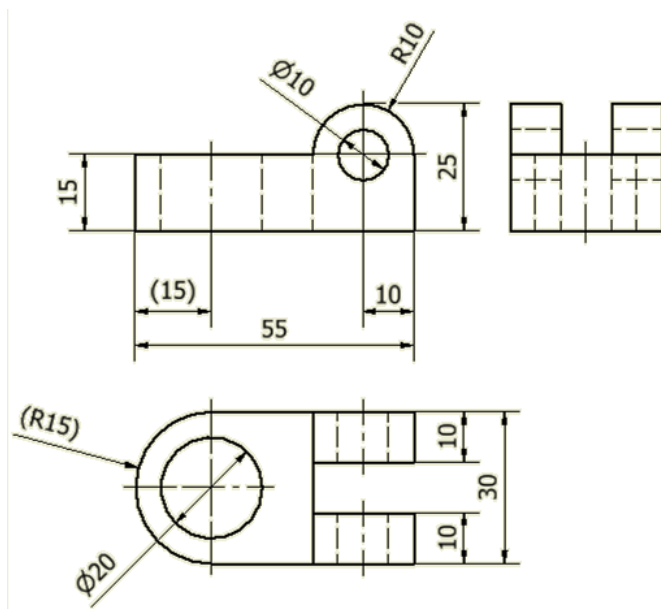
VYŠŠÍ ÚROVEŇ

ŘEŠENÍ

INVESTICE DO ROZVOJE VZDĚLÁVÁNÍ

KOSTKA 17 – Vysunutí

18 Kostka 17 – Vysunutí



- Součást17
- Objemová tělesa(1)
- Pohled: Hlavní
- Počátek
- Vysunutí1
- Zaoblení1
- Zaoblení2
- Vysunutí2
- Vysunutí3
- Vysunutí4
- Konec součásti

ZÁKLADNÍ ÚROVEŇ

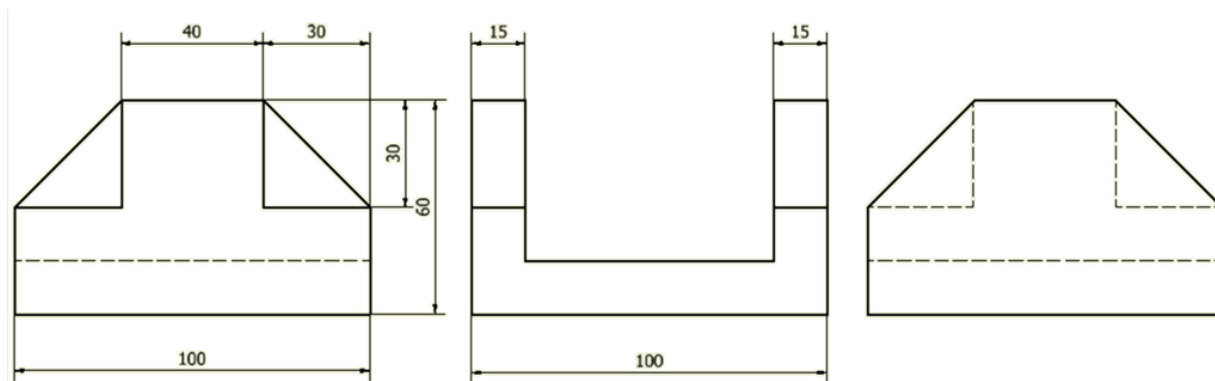
VYŠŠÍ ÚROVEŇ

ŘEŠENÍ

INVESTICE DO ROZVOJE VZDĚLÁVÁNÍ

KOSTKA 18 – Vysunutí

19 Kostka 18 – Vysunutí



- Součást 18
- Objemová tělesa(1)
- Pohled: Hlavní
- Počátek
- Vysunutí1
- Vysunutí2
- Vysunutí3
- Konec součásti

ZÁKLADNÍ ÚROVEŇ

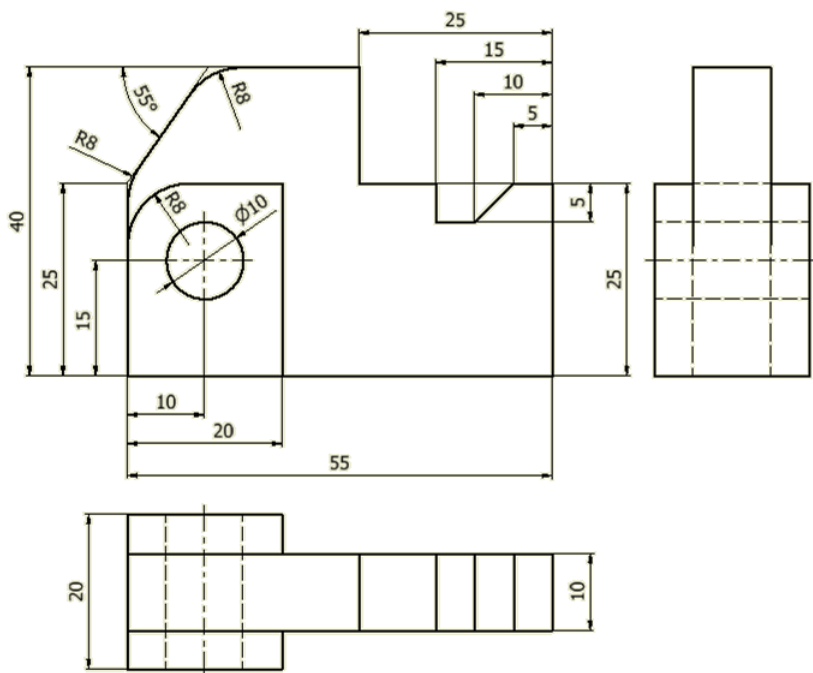
VYŠŠÍ ÚROVEŇ

ŘEŠENÍ

INVESTICE DO ROZVOJE VZDĚLÁVÁNÍ

KOSTKA 19 – Vysunutí a zaoblení

20 Kostka 19 – Vysunutí a zaoblení



- Součást19
- Objemová tělesa(1)
- Pohled: Hlavní
- Počátek
- Vysunutí1
 - Náčrt1
- Zaoblení2
- Vysunutí2
- Zaoblení3
- Zaoblení4
- Vysunutí3
- Konec součásti

ZÁKLADNÍ ÚROVEŇ

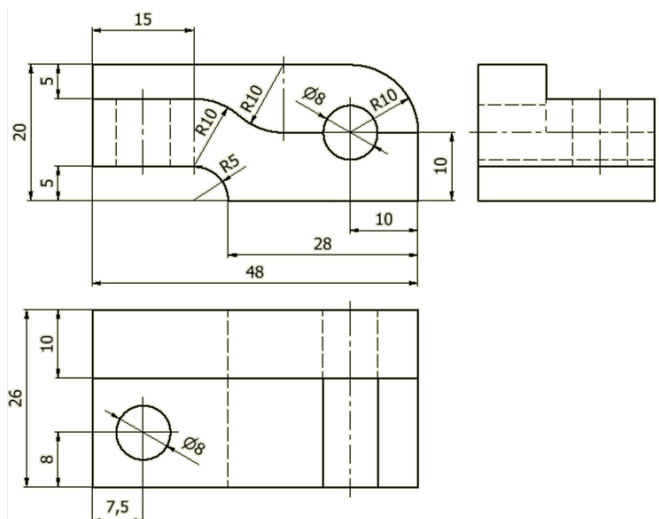
VYŠŠÍ ÚROVEŇ

ŘEŠENÍ

INVESTICE DO ROZVOJE VZDĚLÁVÁNÍ

KOSTKA 20 – Vysunutí

21 Kostka 20 – Vysunutí



- Součást20
- Objemová tělesa(1)
- Pohled: Hlavní
- Počátek
- Vysunutí1
- Zaoblení1
- Vysunutí2
- Vysunutí3
- Vysunutí4
- Vysunutí5
- Zaoblení2
- Vysunutí6
- Konec součásti

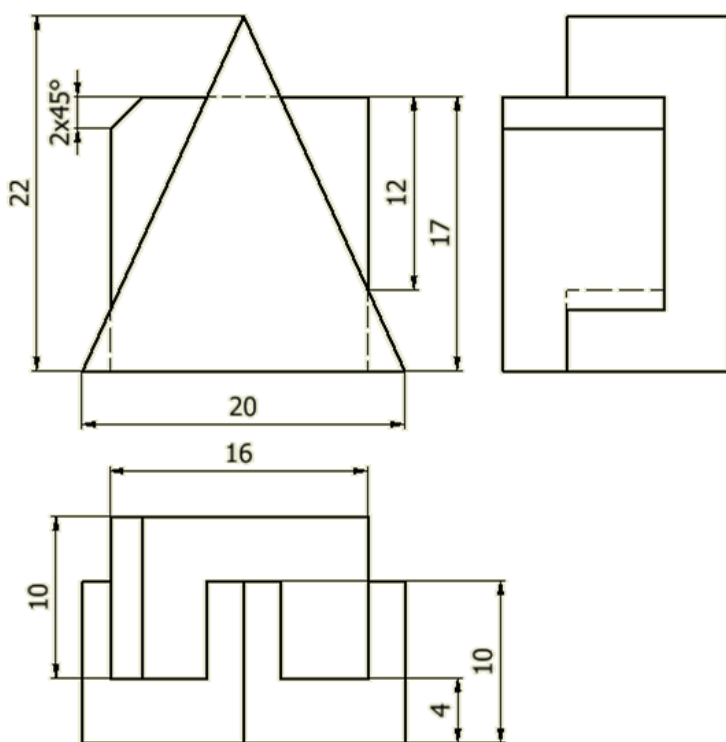
ZÁKLADNÍ ÚROVEŇ

VYŠŠÍ ÚROVEŇ

ŘEŠENÍ

KOSTKA 21 – Vysunutí a zkosení

22 Kostka 21 – Vysunutí a zkosení



- Součást21
- Objemová tělesa(1)
- Pohled: Hlavní
- Počátek
- Vysunutí1
- Vysunutí2
- Vysunutí3
- Zkosení1
- Konec součásti

ZÁKLADNÍ ÚROVEŇ

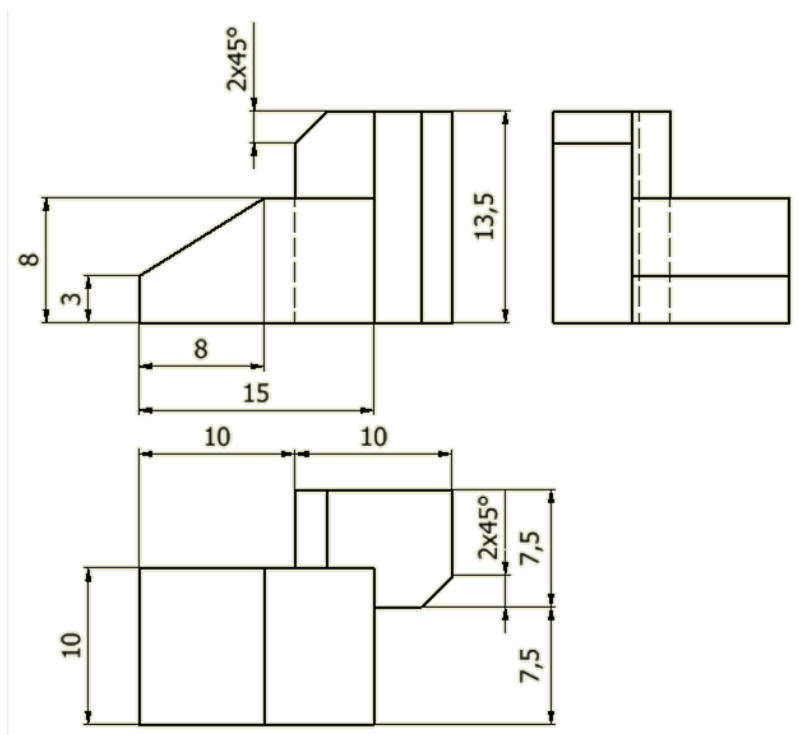
VYŠŠÍ ÚROVEŇ

ŘEŠENÍ

INVESTICE DO ROZVOJE VZDĚLÁVÁNÍ

KOSTKA 22 – Vysunutí a zkosení

23 Kostka 22 – Vysunutí a zkosení



- Součást22
- Objemová tělesa(1)
- Pohled: Hlavní
- Počátek
- Vysunutí1
- Vysunutí2
- Vysunutí3
- Zkosení1
- Zkosení2
- Konec součásti

ZÁKLADNÍ ÚROVEŇ

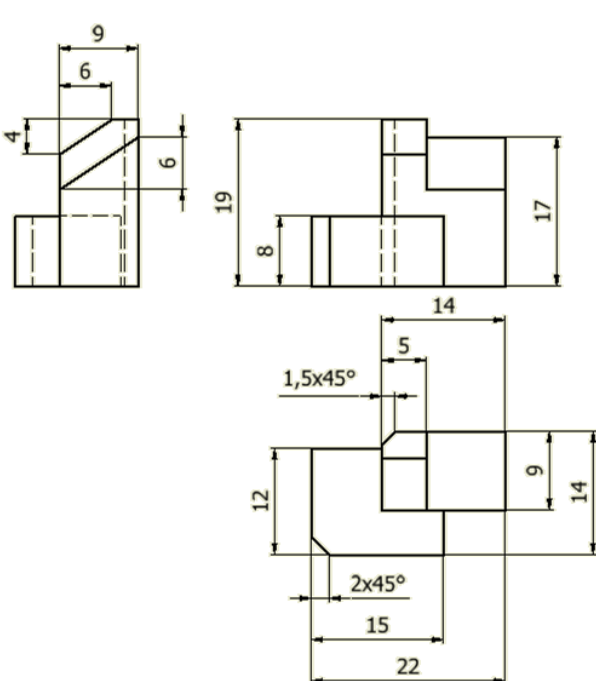
VYŠŠÍ ÚROVEŇ

ŘEŠENÍ

INVESTICE DO ROZVOJE VZDĚLÁVÁNÍ

KOSTKA 23 – Vysunutí

24 Kostka 23 – Vysunutí



- Součást23
- Objemová tělesa(1)
- Pohled: Hlavní
- Počátek
- Vysunutí1
- Zkosení1
- Vysunutí2
- Vysunutí3
- Vysunutí5
- Zkosení3
- Vysunutí6
- Vysunutí7
- Konec součásti

ZÁKLADNÍ ÚROVEŇ

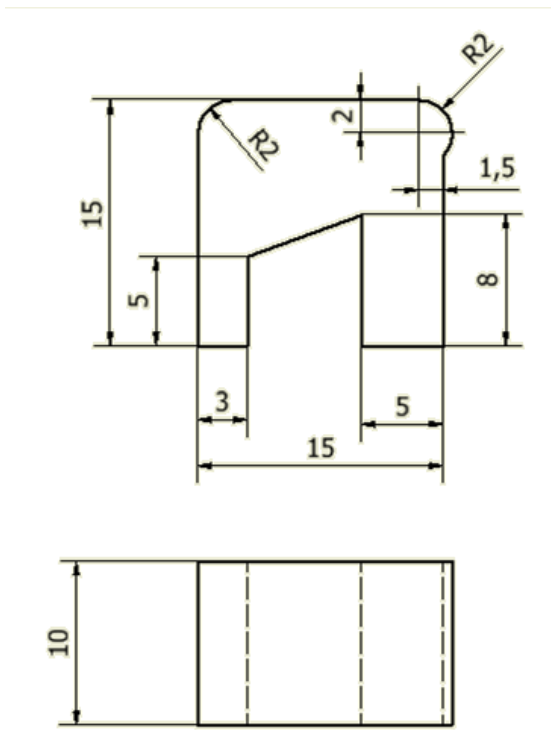
VYŠŠÍ ÚROVEŇ

ŘEŠENÍ

INVESTICE DO ROZVOJE VZDĚLÁVÁNÍ

KOSTKA 24 – Vysunutí

25 Kostka 24 – Vysunutí



- Součást24
- Objemová tělesa(1)
- Pohled: Hlavní
- Počátek
- Vysunutí1
- Konec součásti

ZÁKLADNÍ ÚROVEŇ

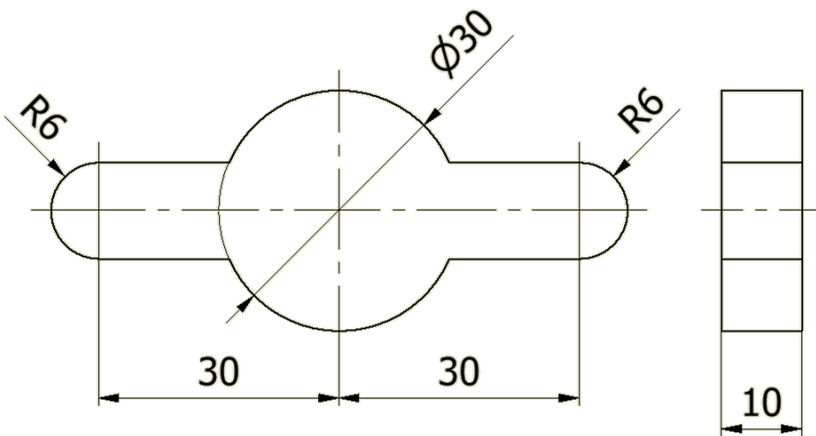
VYŠŠÍ ÚROVEŇ

ŘEŠENÍ

INVESTICE DO ROZVOJE VZDĚLÁVÁNÍ

PODLOŽKA 25 – Vysunutí

26 Podložka 25 – Vysunutí



- Součást25
- Objemová tělesa(1)
- Pohled: Hlavní
- Počátek
- Vysunutí1
- Konec součásti

ZÁKLADNÍ ÚROVEŇ

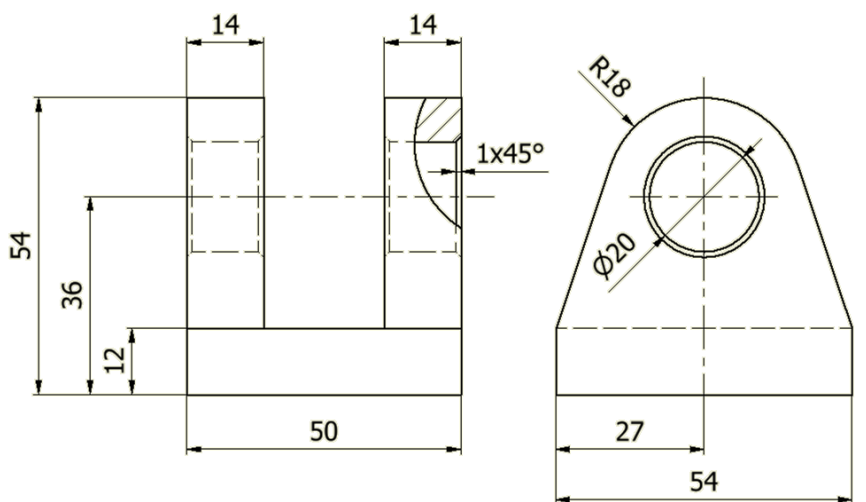
VYŠŠÍ ÚROVEŇ

ŘEŠENÍ

INVESTICE DO ROZVOJE VZDĚLÁVÁNÍ

KONZOLA 26 – Vysunutí

27 Konzola 26 – Vysunutí



- Součást26
- Objemová tělesa(1)
- Pohled: Hlavní
- Počátek
- Vysunutí1
- Vysunutí2
- Zkosení1
- Konec součásti

ZÁKLADNÍ ÚROVEŇ

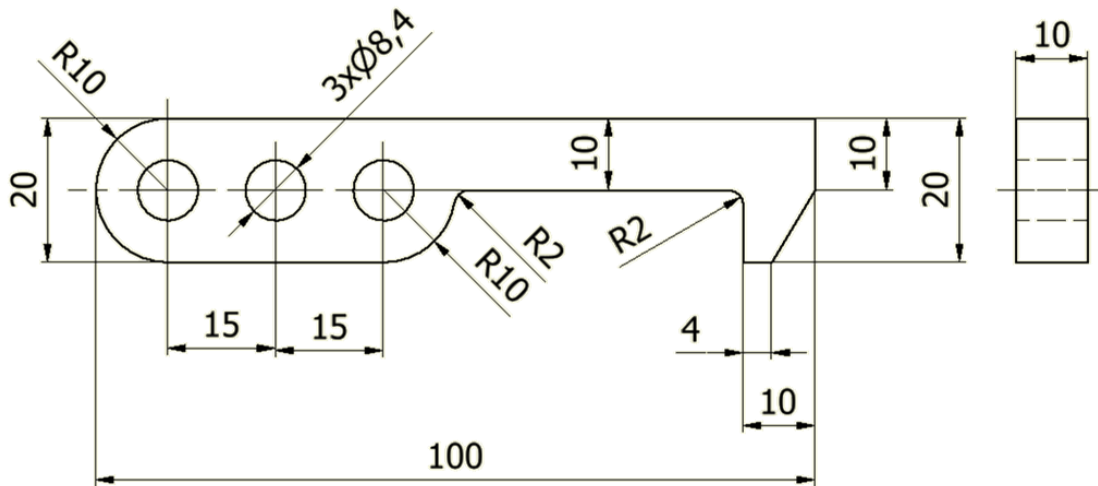
VYŠŠÍ ÚROVEŇ

ŘEŠENÍ

INVESTICE DO ROZVOJE VZDĚLÁVÁNÍ

RAMENO 27 – Vysunutí a zaoblení

28 Rameno 27 – Vysunutí a zaoblení



- Součást27
- + Objemová tělesa(1)
- + Pohled: Hlavní
- + Počátek
- + Vysunutí1
- + Zaoblení1
- + Konec součásti

ZÁKLADNÍ ÚROVEŇ

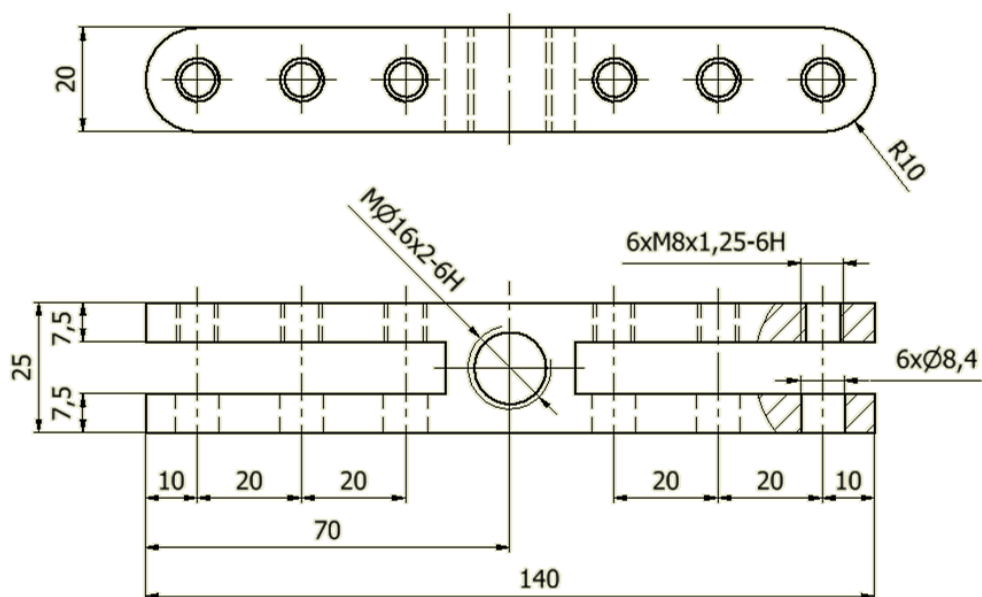
VYŠŠÍ ÚROVEŇ

ŘEŠENÍ

INVESTICE DO ROZVOJE VZDĚLÁVÁNÍ

PŘÍČNÍK 28 – Vysunutí a závit

29 Příčnick 28 – Vysunutí a závit



- Součást28
- Objemová tělesa(1)
- Pohled: Hlavní
- Počátek
- Vysunutí1
- Vysunutí2
- Díra1
- Díra2
- Konec součásti

ZÁKLADNÍ ÚROVEŇ

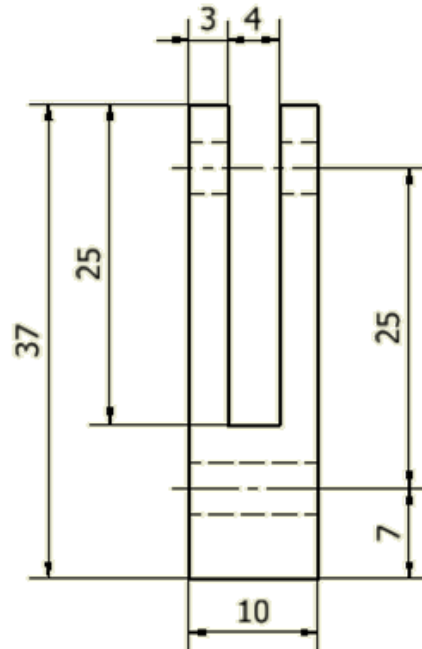
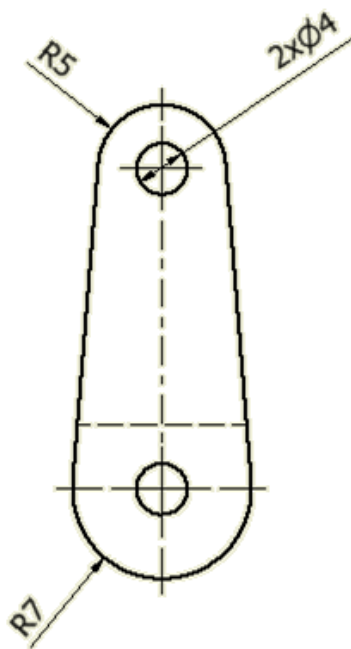
VYŠŠÍ ÚROVEŇ

ŘEŠENÍ

INVESTICE DO ROZVOJE VZDĚLÁVÁNÍ

PÁKA 29 – Vysunutí

30 Páka 29 – Vysunutí



- Součást29
- Objemová tělesa(1)
- Pohled: Hlavní
- Počátek
- Vysunutí1
- Pracovní rovina 1
- Vysunutí2
- Konec součásti

ZÁKLADNÍ ÚROVEŇ

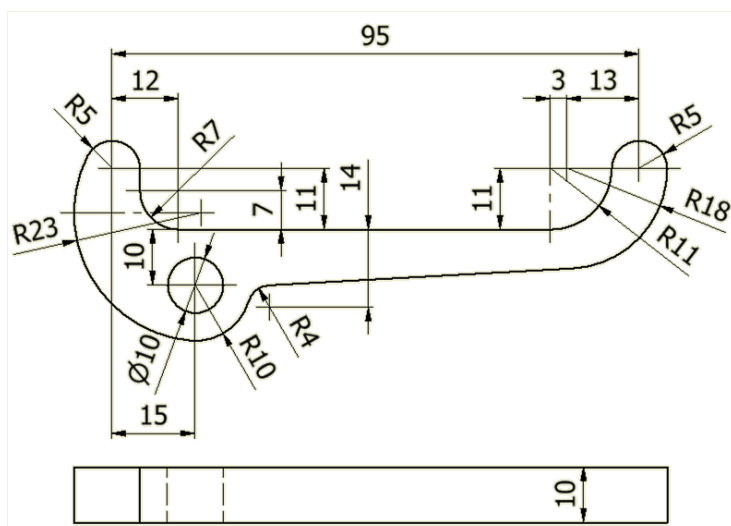
VYŠŠÍ ÚROVEŇ

ŘEŠENÍ

INVESTICE DO ROZVOJE VZDĚLÁVÁNÍ

PÁKA 30 – Vysunutí

31 Páka 30 – Vysunutí



- Součást30
- Objemová tělesa(1)
- Pohled: Hlavní
- Počátek
- Vysunutí1
- Konec součásti

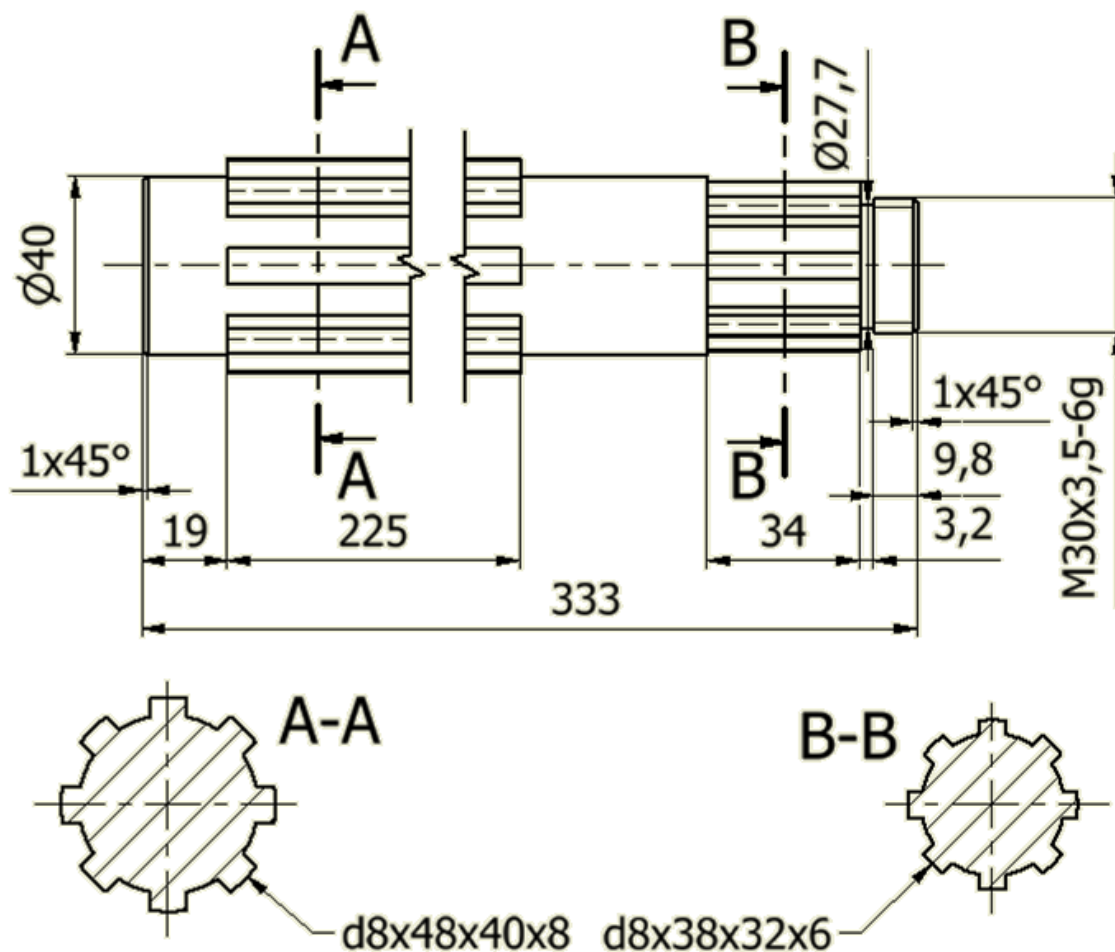
ZÁKLADNÍ ÚROVEŇ

VYŠŠÍ ÚROVEŇ

ŘEŠENÍ

HŘÍDEL s drážkováním 31 – Rotace a vysunutí

32 Hřídel s drážkováním 31 – Rotace a vysunutí



- Součást31
- Objemová tělesa(1)
- Pohled: Hlavní
- Počátek
- Rotace1
- Zkosení1
- Závit1
- Vysunutí1
- Vysunutí2
- Konec součásti

ZÁKLADNÍ ÚROVEŇ

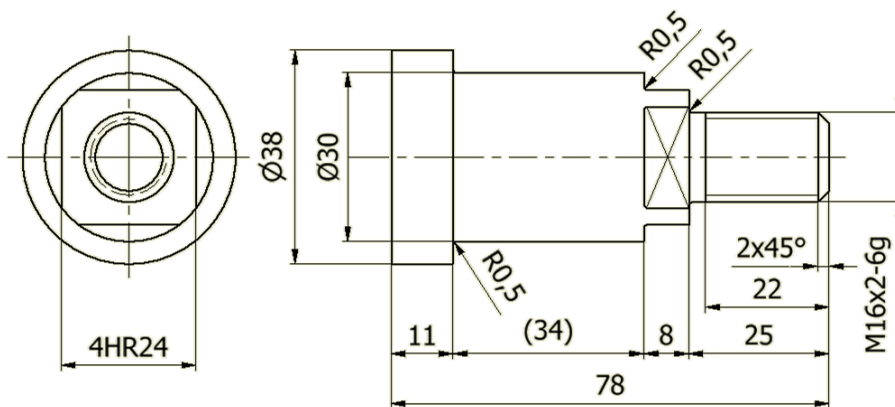
VYŠŠÍ ÚROVEŇ

ŘEŠENÍ

INVESTICE DO ROZVOJE VZDĚLÁVÁNÍ

ČEP 32 – Rotace a vysunutí

33 Čep 32 – Rotace a vysunutí



- Součást32
- Objemová tělesa(1)
- Pohled: Hlavní
- Počátek
- Rotace 1
- Vysunutí1
- Vysunutí2
- Zkosení1
- Závit1
- Zaoblení1
- Konec součásti

ZÁKLADNÍ ÚROVEŇ

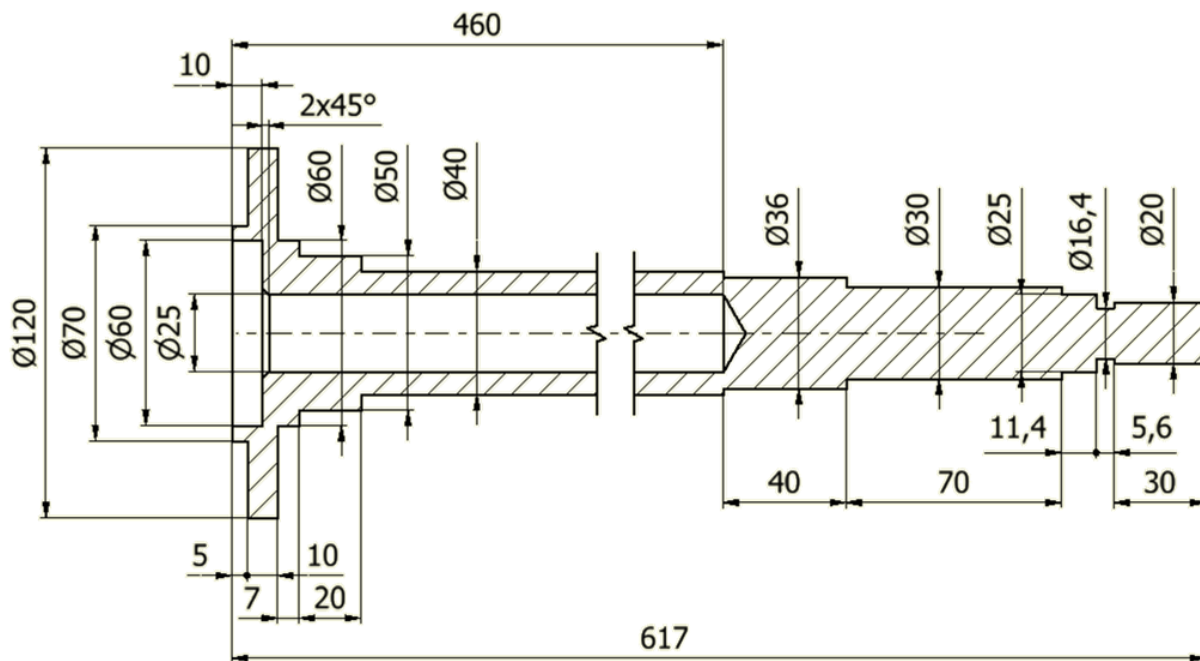
VYŠŠÍ ÚROVEŇ

ŘEŠENÍ

INVESTICE DO ROZVOJE VZDĚLÁVÁNÍ

TRN 33 – Rotace

34 Trn 33 – Rotace



- ☐ Součást33
- + ☐ Objemová tělesa(1)
- + ☐ Pohled: Hlavní
- + ☐ Počátek
- + ☐ Rotace2
- + ☒ Konec součásti

ZÁKLADNÍ ÚROVEŇ

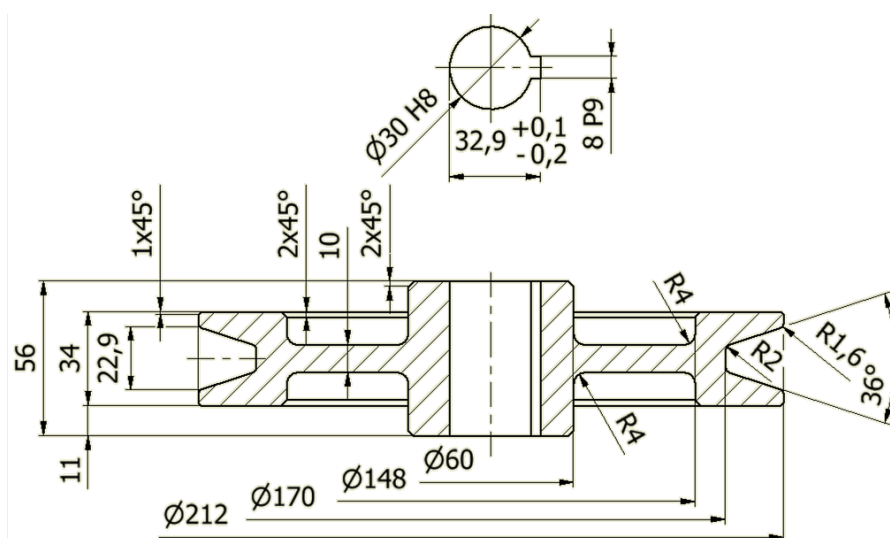
VYŠŠÍ ÚROVEŇ

ŘEŠENÍ

INVESTICE DO ROZVOJE VZDĚLÁVÁNÍ

ŘEMENICE 34 – Rotace, zkosení, zaoblení

35 Řemenice 34 – Rotace, zkosení, zaoblení



- Součást34
- Objemová tělesa(1)
- Pohled: Hlavní
- Počátek
- Rotace 1
- Zkosení1
- Zaoblení1
- Zaoblení2
- Zkosení2
- Zaoblení3
- Vysunutí1
- Konec součásti

ZÁKLADNÍ ÚROVEŇ

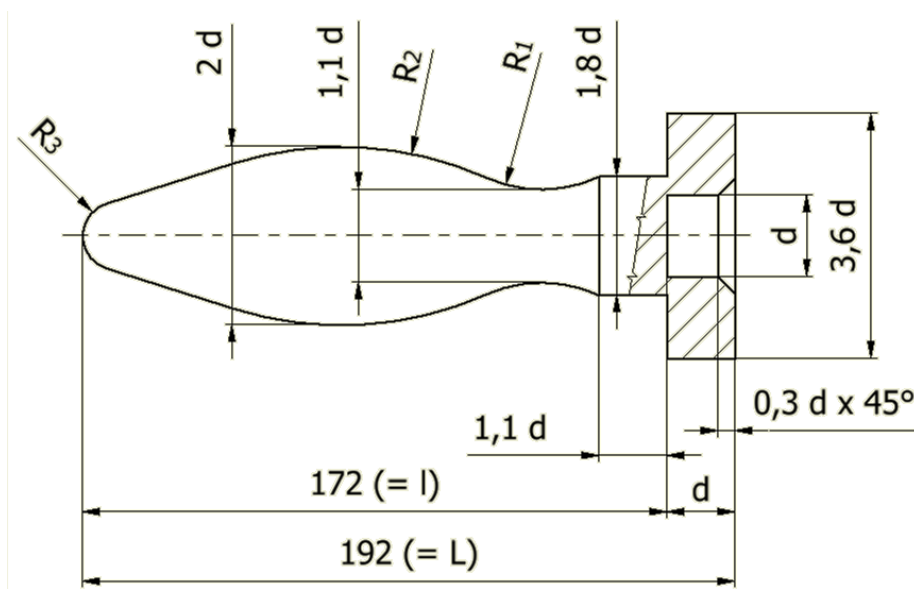
VYŠŠÍ ÚROVEŇ

ŘEŠENÍ

INVESTICE DO ROZVOJE VZDĚLÁVÁNÍ

RUKOJEŤ 35 – Rotace

36 Rukojeť 35 – Rotace



ZÁKLADNÍ ÚROVEŇ

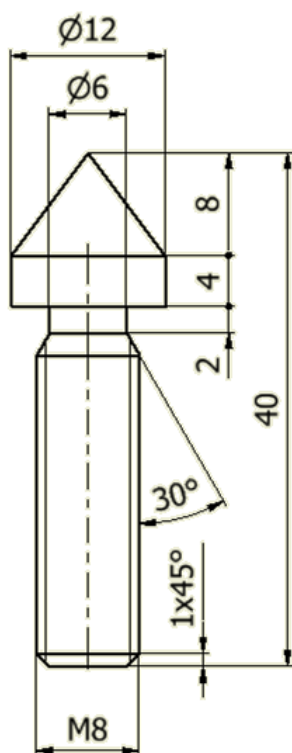
VYŠŠÍ ÚROVEŇ

ŘEŠENÍ

INVESTICE DO ROZVOJE VZDĚLÁVÁNÍ

DORAZ 36 – Rotace

37 Doraz 36 – Rotace



- Součást36
- Objemová tělesa(1)
- Pohled: Hlavní
- Počátek
- Rotace 1
 - Náčrt1
- Zkosení1
- Závit1
- Konec součásti

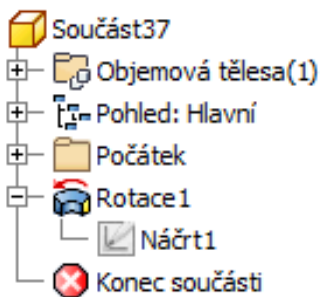
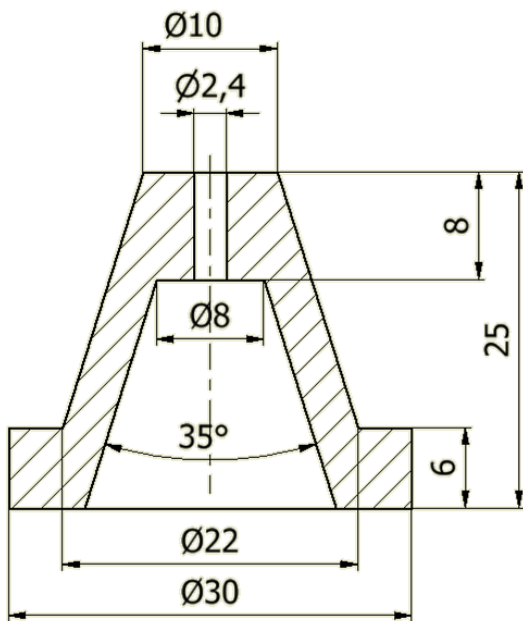
ZÁKLADNÍ ÚROVEŇ

VYŠŠÍ ÚROVEŇ

ŘEŠENÍ

KUŽELOVÁ podpěra 37 – Rotace

38 Kuželová podpěra 37 – Rotace



ZÁKLADNÍ ÚROVEŇ

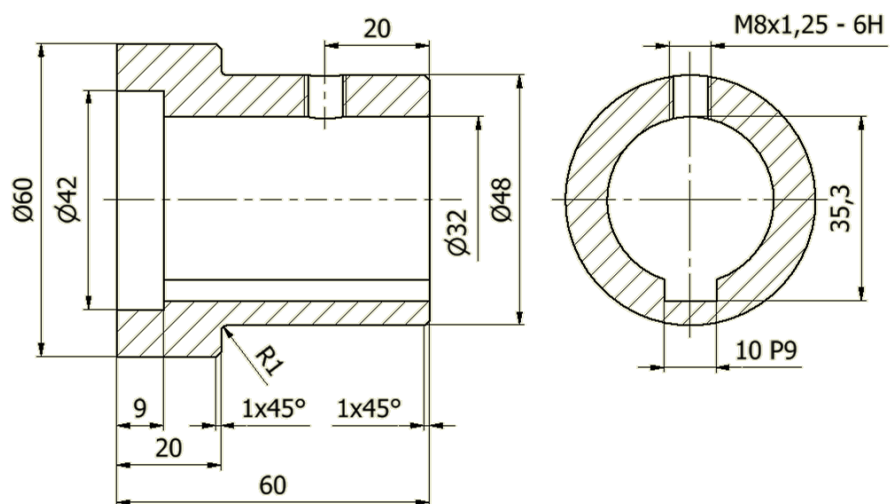
VYŠŠÍ ÚROVEŇ

ŘEŠENÍ

INVESTICE DO ROZVOJE VZDĚLÁVÁNÍ

PODPĚRA 38 – Rotace, vysunutí, závit

39 Podpěra 38 – Rotace, vysunutí, závit



- Součást38
- Objemová tělesa(1)
- Pohled: Hlavní
- Počátek
- Rotace1
- Zkosení1
- Zaoblení1
- Vysunutí1
- Pracovní rovina1
- Díra1
- Konec součásti

ZÁKLADNÍ ÚROVEŇ

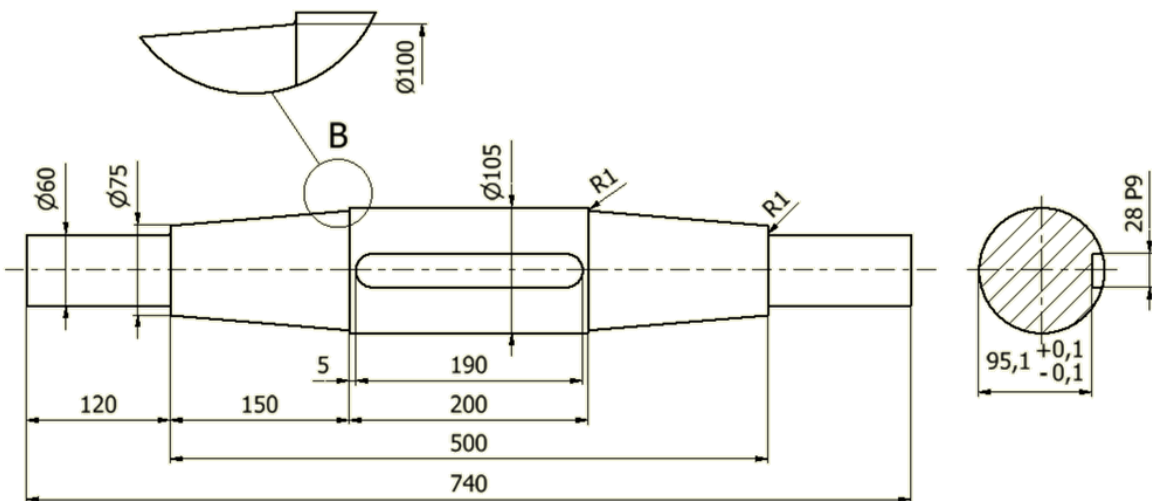
VYŠŠÍ ÚROVEŇ

ŘEŠENÍ

INVESTICE DO ROZVOJE VZDĚLÁVÁNÍ

HŘÍDEL 39 – Rotace

40 Hřídel 39 – Rotace



- Součást39
- Objemová tělesa(1)
- Pohled: Hlavní
- Počátek
- Rotace 1
- Pracovní rovina1
- Vysunutí1
- Zaoblení1
- Konec součásti

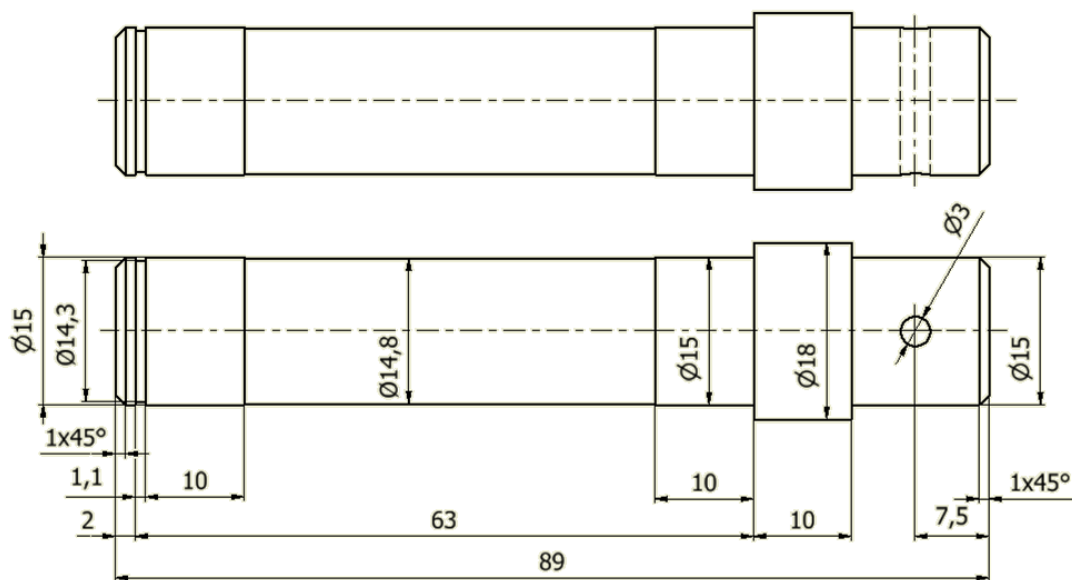
ZÁKLADNÍ ÚROVEŇ

VYŠŠÍ ÚROVEŇ

ŘEŠENÍ

ČEP 40 – Rotace a otvor

41 Čep 40 – Rotace a otvor



- Součást40
- Objemová tělesa(1)
- Pohled: Hlavní
- Počátek
- Rotace 1
- Zkosení1
- Pracovní rovina1
- Vysunutí1
- Konec součásti

ZÁKLADNÍ ÚROVEŇ

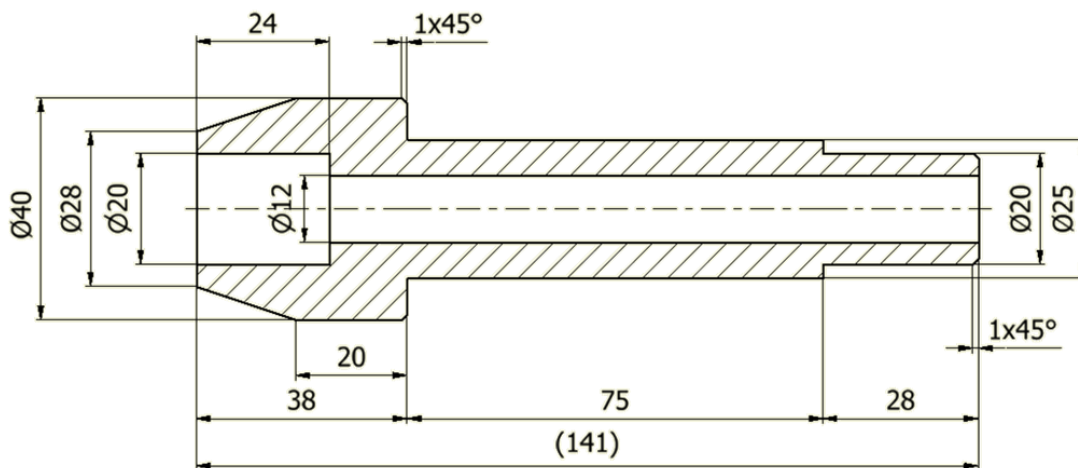
VYŠŠÍ ÚROVEŇ

ŘEŠENÍ

INVESTICE DO ROZVOJE VZDĚLÁVÁNÍ

TRN 41 – Rotace

42 Trn 41 – Rotace



- Součást41
- Objemová tělesa(1)
- Pohled: Hlavní
- Počátek
- Rotace 1
- Zkosení1
- Konec součásti

ZÁKLADNÍ ÚROVEŇ

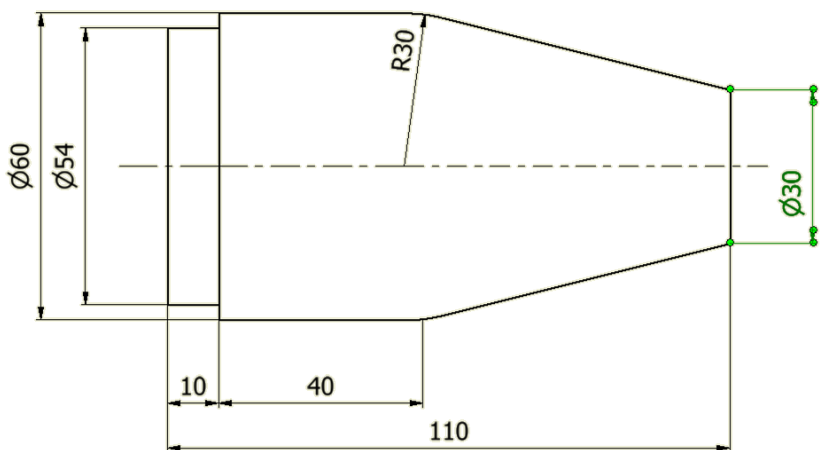
VYŠŠÍ ÚROVEŇ

ŘEŠENÍ

INVESTICE DO ROZVOJE VZDĚLÁVÁNÍ

KUŽEL 42 – Rotace

43 Kužel 42 – Rotace



- Součást42
- Objemová tělesa(1)
- Pohled: Hlavní
- Počátek
- Rotace1
- Zaoblení1
- Konec součásti

ZÁKLADNÍ ÚROVEŇ

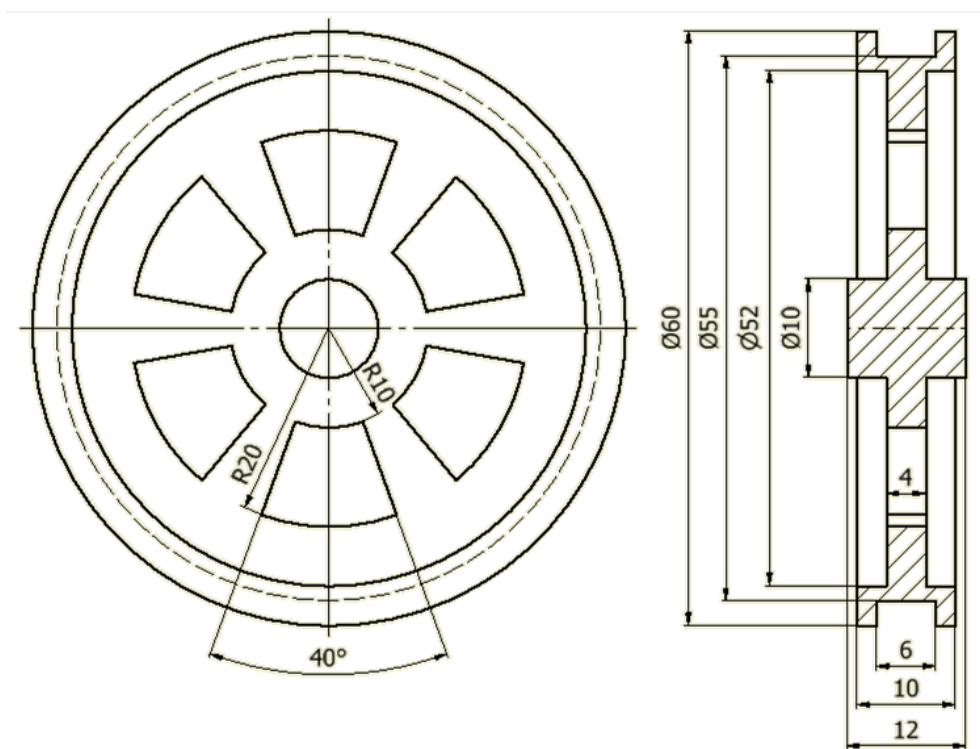
VYŠŠÍ ÚROVEŇ

ŘEŠENÍ

INVESTICE DO ROZVOJE VZDĚLÁVÁNÍ

ŘEMENICE 43 – Rotace, vysunutí, kruhové pole

44 Řemenice 43 – Rotace, vysunutí, kruhové pole



- Součást43
 - Objemová tělesa(1)
 - Pohled: Hlavní
 - Počátek
 - Rotace1
 - Zrcadlit1
 - Vysunutí1
 - Náčrt2
 - Kruhové pole 1
 - Konec součásti

ZÁKLADNÍ ÚROVEŇ

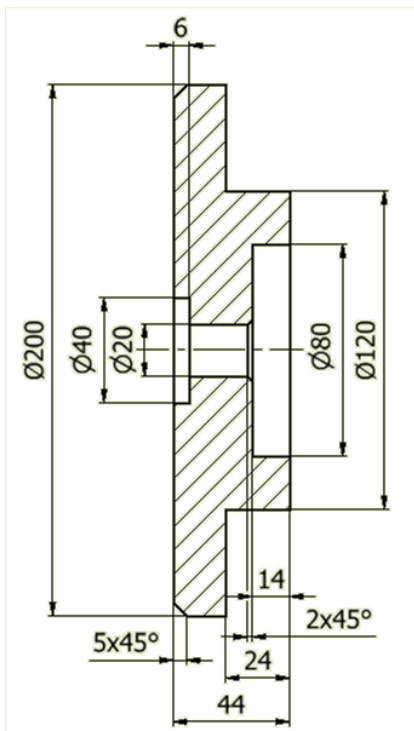
VYŠŠÍ ÚROVEŇ

ŘEŠENÍ

INVESTICE DO ROZVOJE VZDĚLÁVÁNÍ

VÍKO 44 – Rotace

45 Víko 44 – Rotace



- ☐ Součást44
- ⊕ Objemová tělesa(1)
- ⊕ Pohled: Hlavní
- ⊕ Počátek
- ⊕ Rotace 1
- ▢ Zkosení1
- ▢ Zkosení2
- ⊗ Konec součásti

ZÁKLADNÍ ÚROVEŇ

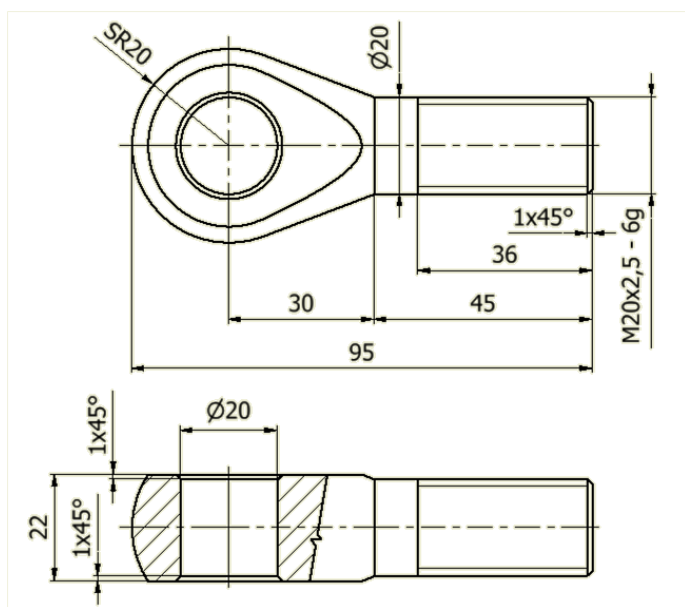
VYŠŠÍ ÚROVEŇ

ŘEŠENÍ

INVESTICE DO ROZVOJE VZDĚLÁVÁNÍ

TÁHLLO 45 – Rotace, vysunutí, závit

46 Táhlo 45 – Rotace, vysunutí, závit



- Součást45
- Objemová tělesa(1)
- Pohled: Hlavní
- Počátek
- Rotace1
- Pracovní rovina1
- Rozdělit1
- Zrcadlit1
- Vysunutí1
- Zkosení1
- Závit1
- Konec součásti

ZÁKLADNÍ ÚROVEŇ

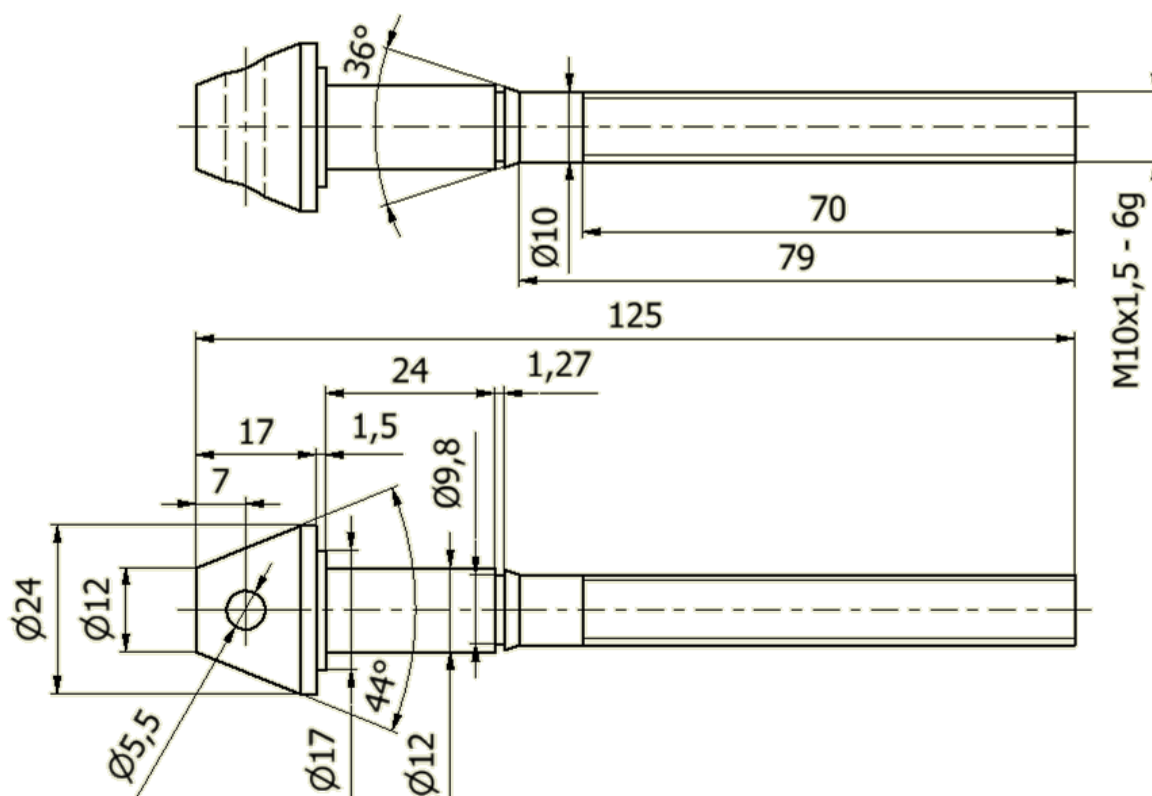
VYŠŠÍ ÚROVEŇ

ŘEŠENÍ

INVESTICE DO ROZVOJE VZDĚLÁVÁNÍ

ŠROUB 46 – Rotace, závit, otvor

47 Šroub 46 – Rotace, závit, otvor



- ☐ Součást46
- ⊕ Objemová tělesa(1)
- ⊕ Pohled: Hlavní
- ⊕ Počátek
- ⊕ Rotace1
- ⊕ Vysunutí1
- ⊕ Závit1
- ⊗ Konec součásti

ZÁKLADNÍ ÚROVEŇ

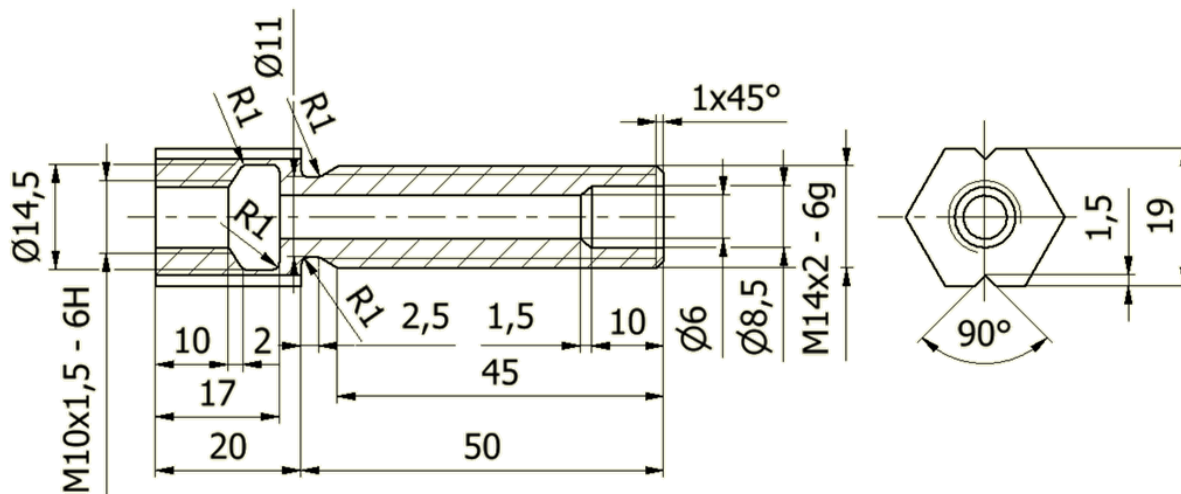
VYŠŠÍ ÚROVEŇ

ŘEŠENÍ

INVESTICE DO ROZVOJE VZDĚLÁVÁNÍ

NÁTRUBEK 47 – Rotace, vysunutí, závit

48 Nátrubek 47 – Rotace, vysunutí, závit



- ☐ Součást47
- ⊕ Objemová tělesa(1)
- ⊕ Pohled: Hlavní
- ⊕ Počátek
- ⊕ Rotace1
- ⊕ Vysunutí1
- ⊕ Díra1
- ⊕ Rotace2
- ⊕ Vysunutí2
- ⊕ Zaoblení1
- ⊕ Zaoblení2
- ⊕ Zkosení1
- ⊕ Závit1
- ⊗ Konec součásti

ZÁKLADNÍ ÚROVEŇ

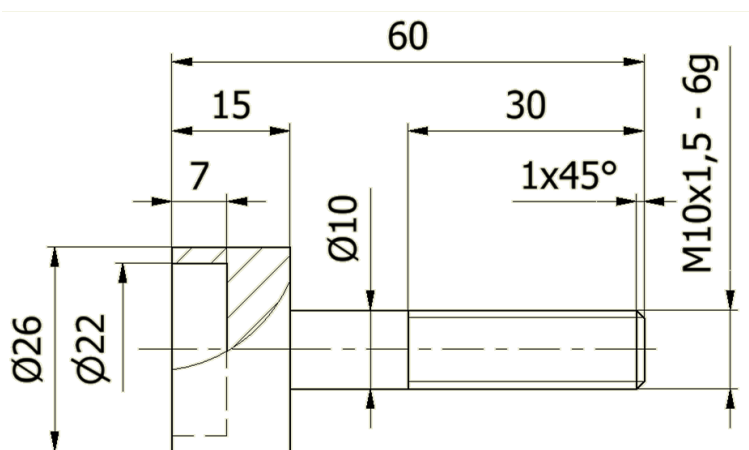
VYŠŠÍ ÚROVEŇ

ŘEŠENÍ

INVESTICE DO ROZVOJE VZDĚLÁVÁNÍ

ŠROUB dorazu 48 – Rotace, vysunutí, závit

49 Šroub dorazu 48 – Rotace, vysunutí, závit



- Součást48
- Objemová tělesa(1)
- Pohled: Hlavní
- Počátek
- Rotace1
- Zkosení1
- Závit1
- Konec součásti

ZÁKLADNÍ ÚROVEŇ

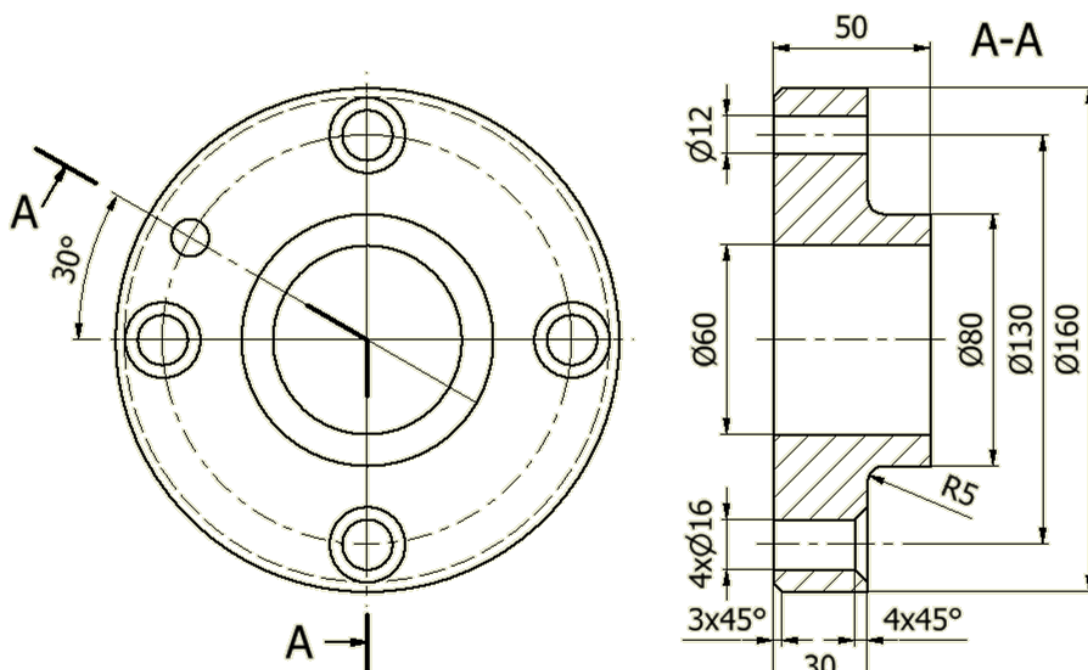
VYŠŠÍ ÚROVEŇ

ŘEŠENÍ

INVESTICE DO ROZVOJE VZDĚLÁVÁNÍ

VÍKO 49 – Rotace, vysunutí

50 Víko 49 – Rotace, vysunutí



- Součást49
- Objemová tělesa(1)
- Pohled: Hlavní
- Počátek
- Rotace1
- Zkosení1
- Zaoblení1
- Vysunutí1
- Zkosení2
- Konec součásti

ZÁKLADNÍ ÚROVEŇ

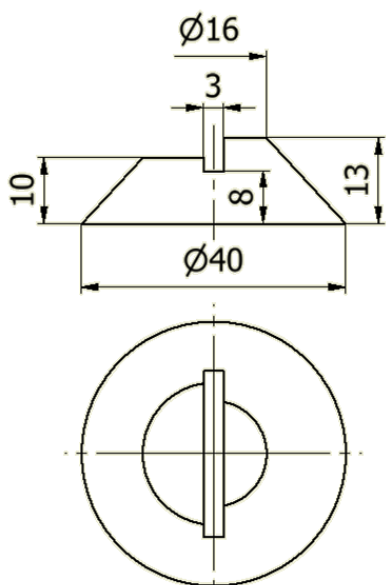
VYŠŠÍ ÚROVEŇ

ŘEŠENÍ

INVESTICE DO ROZVOJE VZDĚLÁVÁNÍ

PODLOŽKA 50 – Vysunutí a rotace

51 Podložka 50 – Vysunutí a rotace



- Součást50
- Objemová tělesa(1)
- Pohled: Hlavní
- Počátek
- Rotace1
- Vysunutí1
- Rotace2
- Zrcadlit1
- Konec součásti

ZÁKLADNÍ ÚROVEŇ

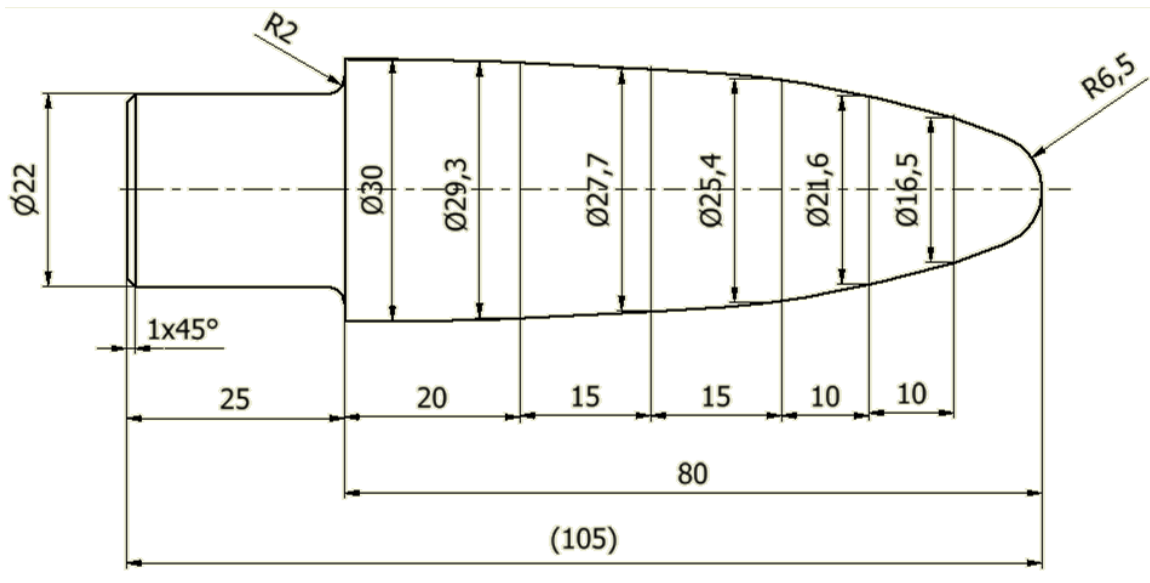
VYŠŠÍ ÚROVEŇ

ŘEŠENÍ

INVESTICE DO ROZVOJE VZDĚLÁVÁNÍ

TRN 51 – Šablonování

52 Trn 51 – Šablonování



- Součást51
 - Objemová tělesa(1)
 - Pohled: Hlavní
 - Počátek
 - Vysunutí1
 - Pracovní rovina9
 - Náčrt2
 - Náčrt3
 - Náčrt4
 - Náčrt5
 - Náčrt6
 - Šablonování1
 - Rotace1
 - Zkosení1
 - Zaoblení1
 - Konec součásti

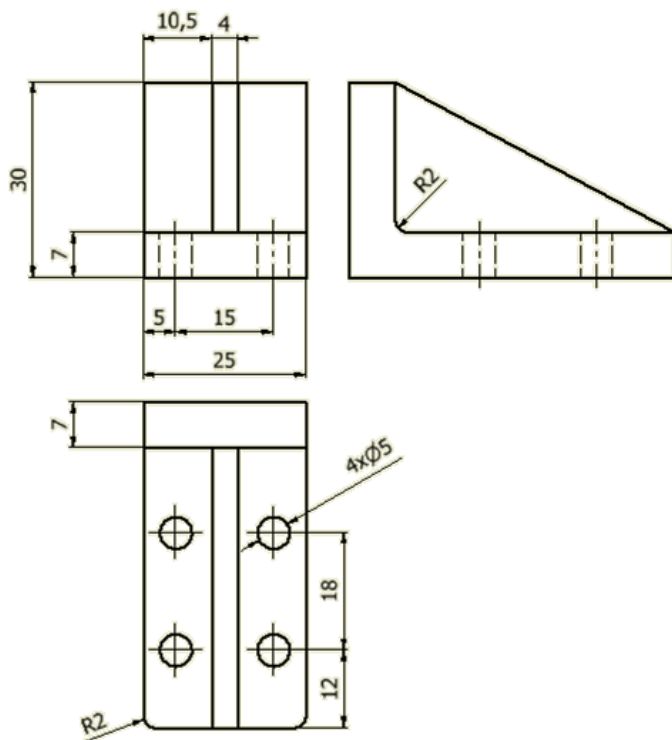
ZÁKLADNÍ ÚROVEŇ

VYŠŠÍ ÚROVEŇ

ŘEŠENÍ

KONZOLA 52 – Vysunutí, žebro, zaoblení

53 Konzola 52 – Vysunutí, žebro, zaoblení



- Součást52
- Objemová tělesa(1)
- Pohled: Hlavní
- Počátek
- Vysunutí1
- Pracovní rovina2
- Žebro 1
- Zaoblení4
- Zaoblení5
- Vysunutí2
- Konec součásti

ZÁKLADNÍ ÚROVEŇ

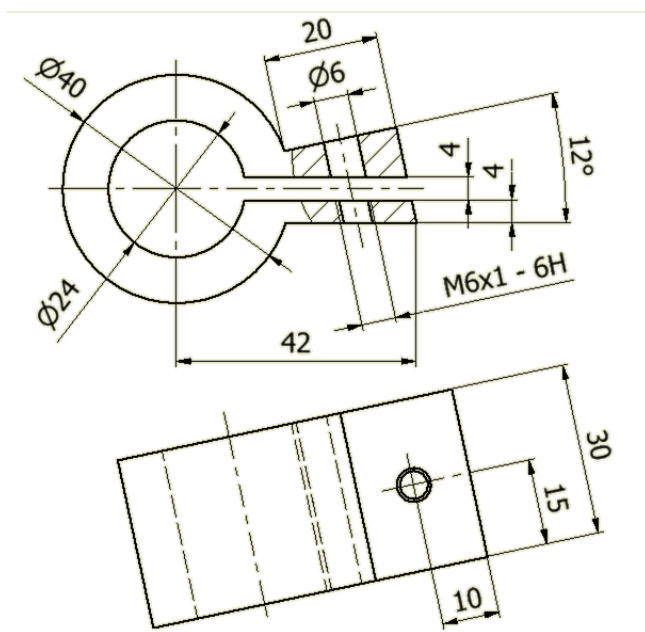
VYŠŠÍ ÚROVEŇ

ŘEŠENÍ

INVESTICE DO ROZVOJE VZDĚLÁVÁNÍ

RAMENO 53 – Vysunutí, závit

54 Rameno 53 – Vysunutí, závit



- Součást53
- Objemová tělesa(1)
- Pohled: Hlavní
- Počátek
- Vysunutí1
- Díra1
- Konec součásti

ZÁKLADNÍ ÚROVEŇ

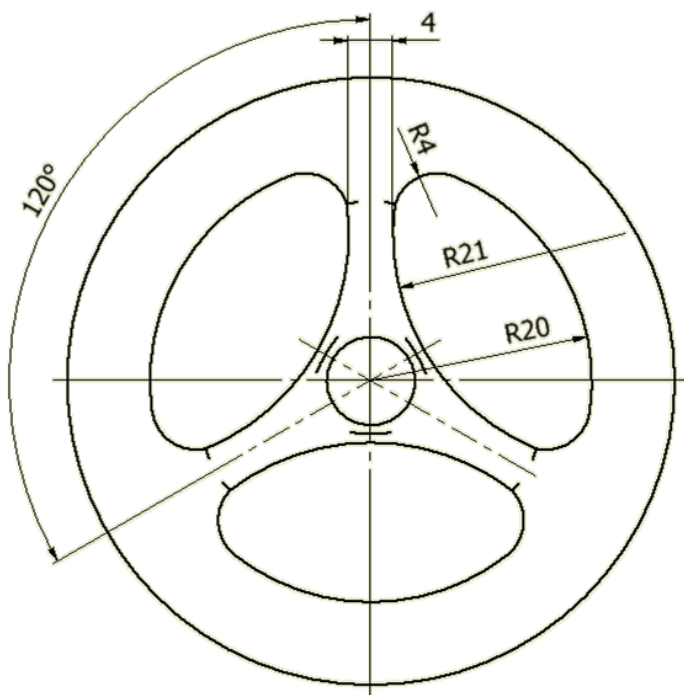
VYŠŠÍ ÚROVEŇ

ŘEŠENÍ

INVESTICE DO ROZVOJE VZDĚLÁVÁNÍ

KOLO 54 – Vysunutí a kruhové pole

55 Kolo 54 – Vysunutí a kruhové pole



- Součást54
- Objemová tělesa(1)
- Pohled: Hlavní
- Počátek
- Náčrt1
- Vysunutí1
- Vysunutí4
- Kruhové pole2
- Vysunutí5
- Zaoblení1
- Zaoblení2
- Konec součásti

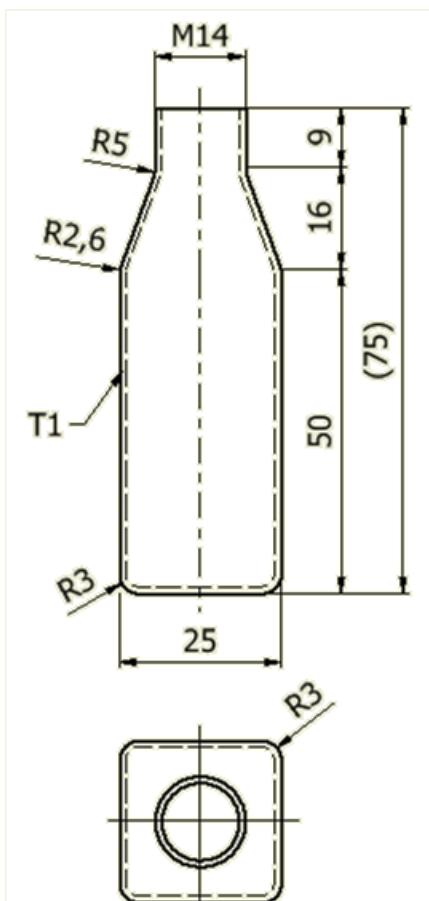
ZÁKLADNÍ ÚROVEŇ

VYŠŠÍ ÚROVEŇ

ŘEŠENÍ

LÁHEV 55 – Šablonování, skořepina, závit

56 Láhev 55 – Šablonování, skořepina, závit



- Součást55
- Objemová tělesa(1)
- Pohled: Hlavní
- Počátek
- Náčrt1
- Pracovní rovina1
- Náčrt2
- Pracovní rovina2
- Náčrt3
- Šablonování1
- Šablonování2
- Vysunutí1
- Zaoblení2
- Zaoblení3
- Zaoblení4
- Skořepina1
- Závit1
- Konec součásti

ZÁKLADNÍ ÚROVEŇ

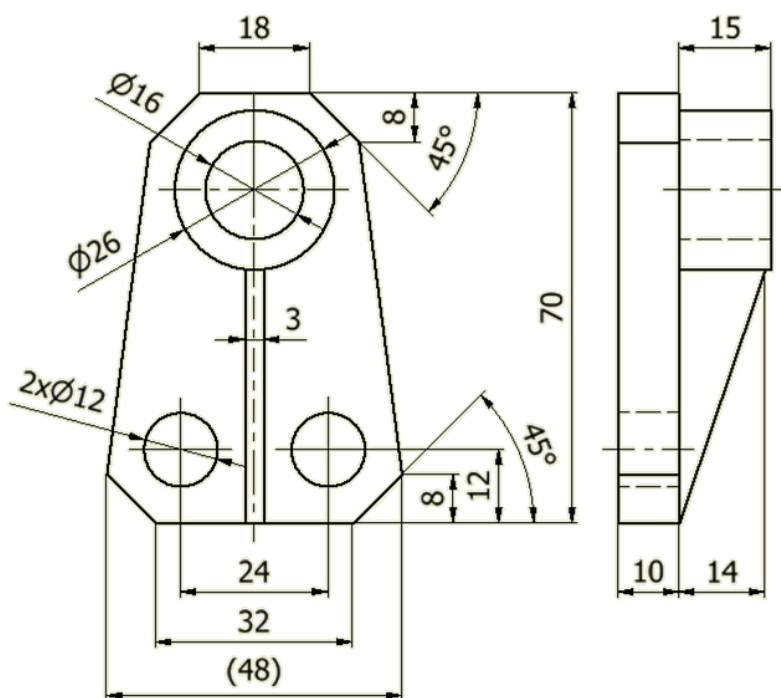
VYŠŠÍ ÚROVEŇ

ŘEŠENÍ

INVESTICE DO ROZVOJE VZDĚLÁVÁNÍ

TĚLESO 56 – Vysunutí a žebro

57 Těleso 56 – Vysunutí a žebro



- Součást56
- Objemová tělesa(1)
- Pohled: Hlavní
- Počátek
- Vysunutí1
- Vysunutí2
- Žebro1
- Vysunutí3
- Konec součásti

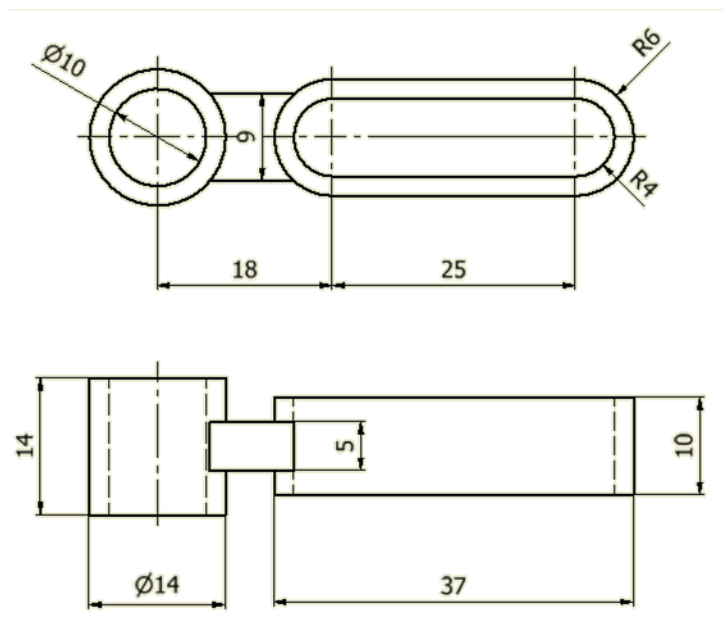
ZÁKLADNÍ ÚROVEŇ

VYŠŠÍ ÚROVEŇ

ŘEŠENÍ

LYRA 57 – Vysunutí

58 Lyra 57 – Vysunutí



- Součást57
- Objemová tělesa(1)
- Pohled: Hlavní
- Počátek
- Náčrt1
- Vysunutí1
- Vysunutí2
- Vysunutí3
- Konec součásti

ZÁKLADNÍ ÚROVEŇ

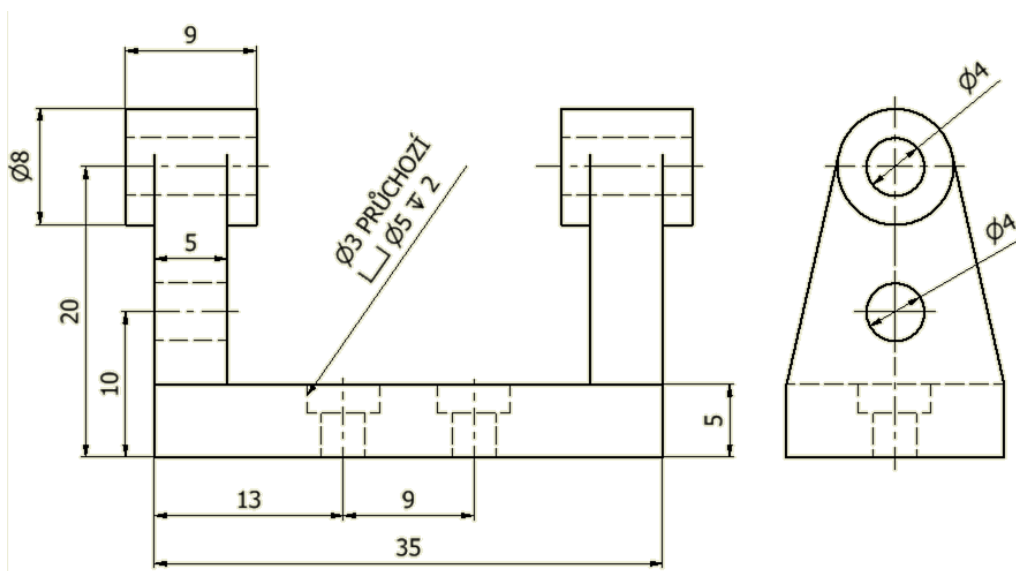
VYŠŠÍ ÚROVEŇ

ŘEŠENÍ

INVESTICE DO ROZVOJE VZDĚLÁVÁNÍ

TĚLESO – Vysunutí, otvor, zrcadlení

59 Těleso – Vysunutí, otvor, zrcadlení



- Součást58
 - Objemová tělesa(1)
 - Pohled: Hlavní
 - Počátek
 - Vysunutí2
 - Vysunutí3
 - Vysunutí4
 - Pracovní rovina1
 - Zrcadlit1
 - Pracovní rovina2
 - Zrcadlit2
 - Vysunutí5
 - Vysunutí6
 - Díra1
 - Konec součásti

ZÁKLADNÍ ÚROVEŇ

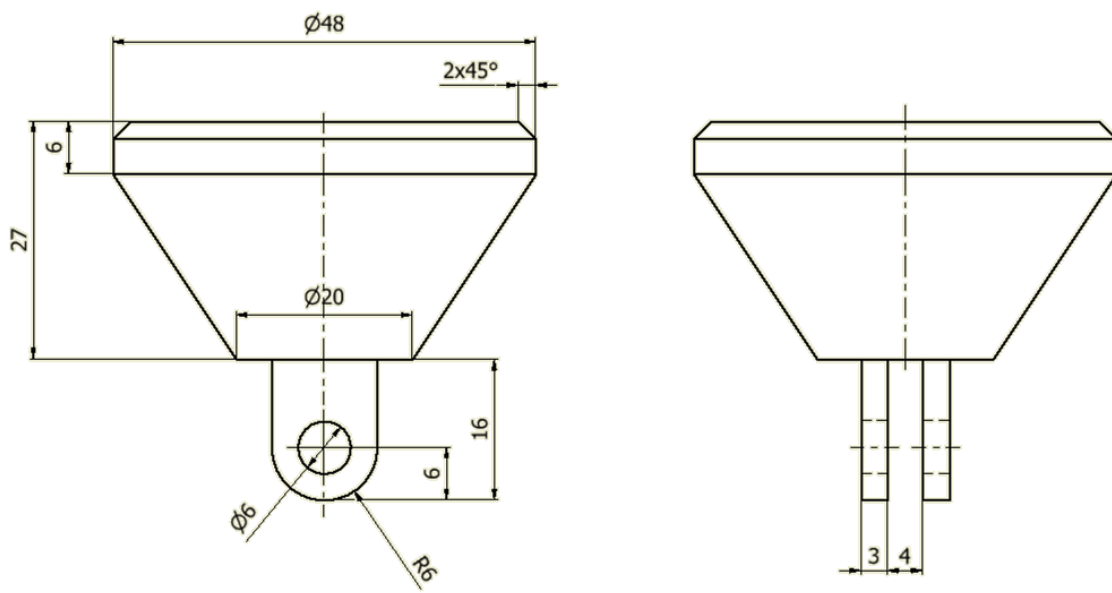
VYŠŠÍ ÚROVEŇ

ŘEŠENÍ

INVESTICE DO ROZVOJE VZDĚLÁVÁNÍ

VÍČKO 59 – Rotace, vysunutí

60 Víčko 59 – Rotace, vysunutí



- Součást59
- Objemová tělesa(1)
- Pohled: Hlavní
- Počátek
- Rotace1
- Zkosení1
- Vysunutí1
- Zaoblení1
- Vysunutí2
- Konec součásti

ZÁKLADNÍ ÚROVEŇ

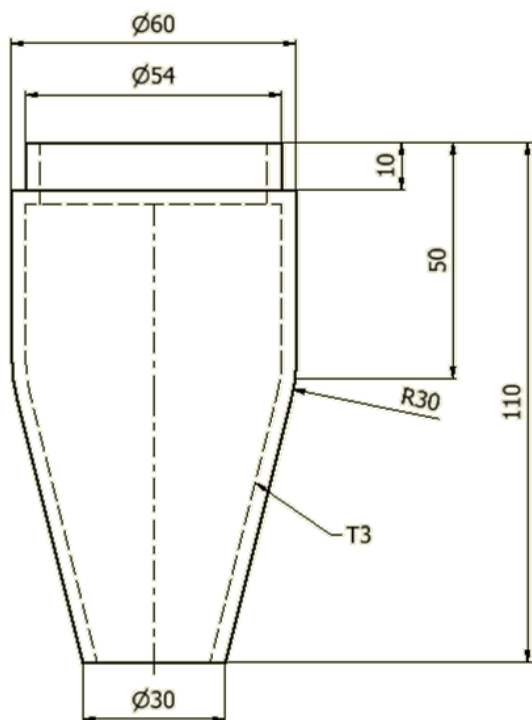
VYŠŠÍ ÚROVEŇ

ŘEŠENÍ

INVESTICE DO ROZVOJE VZDĚLÁVÁNÍ

KUŽEL 6o – Rotace, skořepina

61 Kužel 6o – Rotace, skořepina



- Součást60
- Objemová tělesa(1)
- Pohled: Hlavní
- Počátek
- Rotace1
- Zaoblení1
- Vysunutí1
- Skořepina2
- Konec součásti

ZÁKLADNÍ ÚROVEŇ

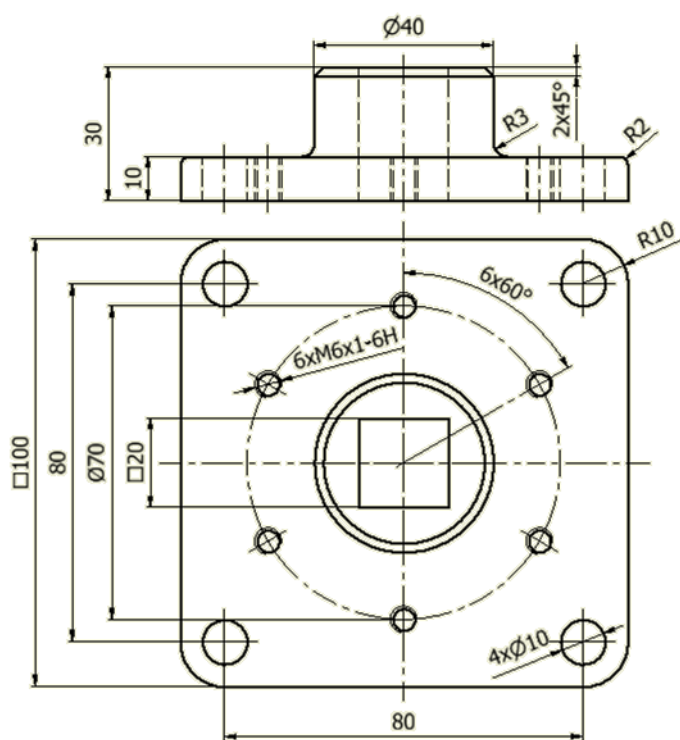
VYŠŠÍ ÚROVEŇ

ŘEŠENÍ

INVESTICE DO ROZVOJE VZDĚLÁVÁNÍ

ODLITEK 61 – Vysunutí, zaoblení, pole prvků

62 Odlitek 61 – Vysunutí, zaoblení, pole prvků



- Součást61
- Objemová tělesa(1)
- Pohled: Hlavní
- Počátek
- Vysunutí1
- Vysunutí2
- Zaoblení1
- Vysunutí3
- Vysunutí4
- Zkosení1
- Zaoblení3
- Zaoblení4
- Díra1
- Kruhové pole1
- Konec součásti

ZÁKLADNÍ ÚROVEŇ

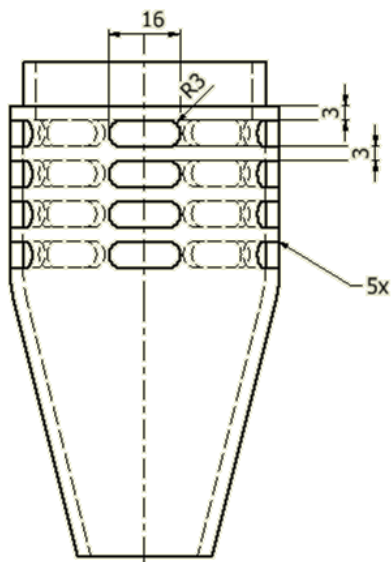
VYŠŠÍ ÚROVEŇ

ŘEŠENÍ

INVESTICE DO ROZVOJE VZDĚLÁVÁNÍ

KUŽEL, cedník 63 – Pole prvků

64 Kužel, cedník 63 – Pole prvků



ROZMĚRY VIZ. SOUČÁST 60

- Součást63
 - Objemová tělesa(1)
 - Pohled: Hlavní
 - Počátek
 - Rotace1
 - Zaoblení1
 - Vysunutí1
 - Skořepina2
 - Pracovní rovina1
 - Vysunutí2
 - Obdélníkové pole1
 - Kruhové pole1
 - Prvky
 - Výskyt
 - Výskyt
 - Výskyt
 - Výskyt
 - Výskyt
 - Konec součásti

ZÁKLADNÍ ÚROVEŇ

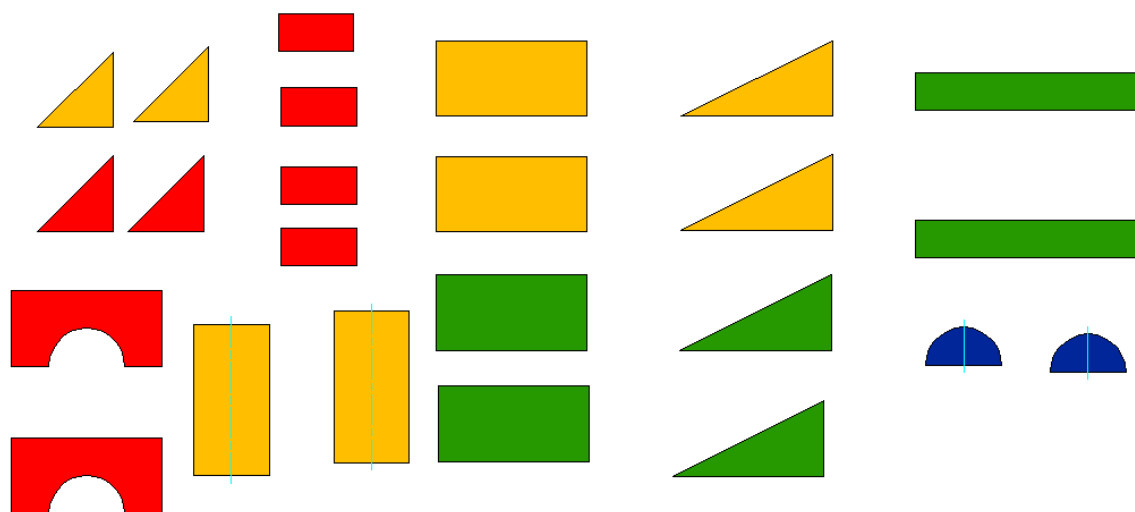
VYŠŠÍ ÚROVEŇ

ŘEŠENÍ

INVESTICE DO ROZVOJE VZDĚLÁVÁNÍ

KOSTKY = stavebnice

65 Kostky = stavebnice



ZÁKLADNÍ ÚROVEŇ

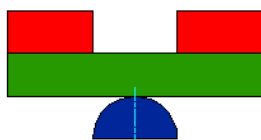
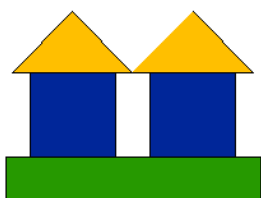
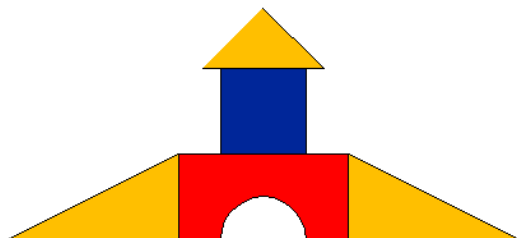
VYŠŠÍ ÚROVEŇ

ŘEŠENÍ

INVESTICE DO ROZVOJE VZDĚLÁVÁNÍ

SESTAVA kostek

66 Sestava kostek



ZÁKLADNÍ
ÚROVEŇ

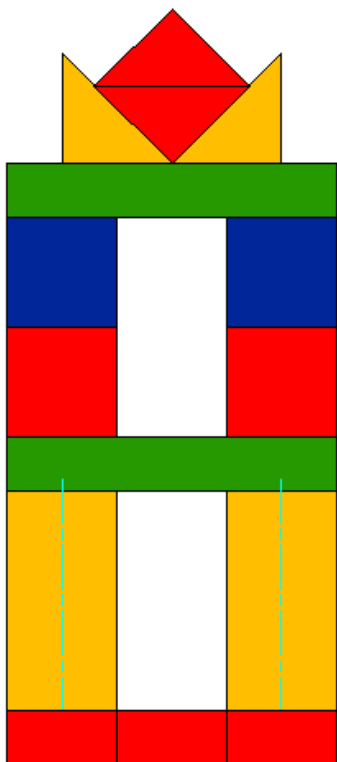
VYŠŠÍ
ÚROVEŇ

ŘEŠENÍ

INVESTICE DO ROZVOJE VZDĚLÁVÁNÍ

SESTAVA kostek

67 Sestava kostek



ZÁKLADNÍ
ÚROVEŇ

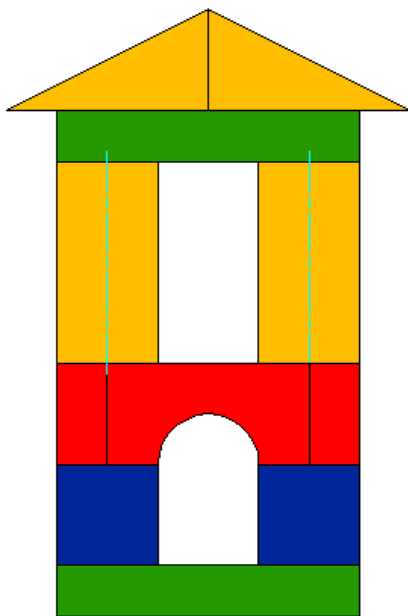
VYŠŠÍ
ÚROVEŇ

ŘEŠENÍ

INVESTICE DO ROZVOJE VZDĚLÁVÁNÍ

SESTAVA kostek

68 Sestava kostek



ZÁKLADNÍ
ÚROVEŇ

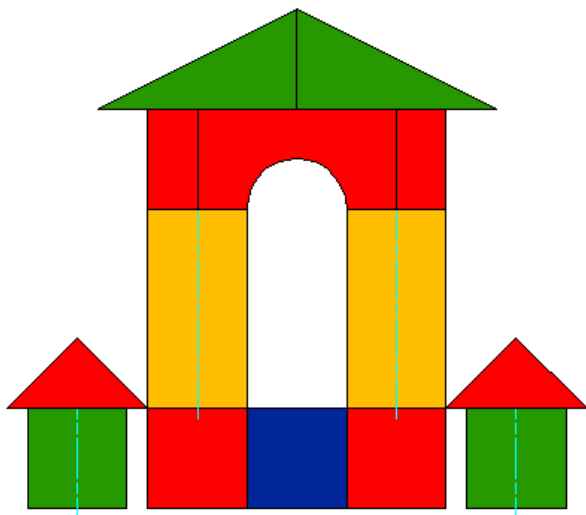
VYŠŠÍ
ÚROVEŇ

ŘEŠENÍ

INVESTICE DO ROZVOJE VZDĚLÁVÁNÍ

SESTAVA kostek

69 Sestava kostek



ZÁKLADNÍ
ÚROVEŇ

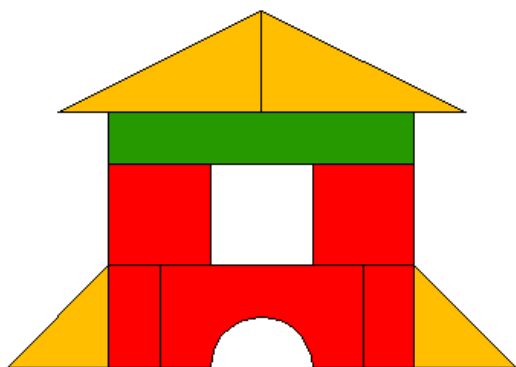
VYŠŠÍ
ÚROVEŇ

ŘEŠENÍ

INVESTICE DO ROZVOJE VZDĚLÁVÁNÍ

SESTAVA kostek

70 Sestava kostek



ZÁKLADNÍ
ÚROVEŇ

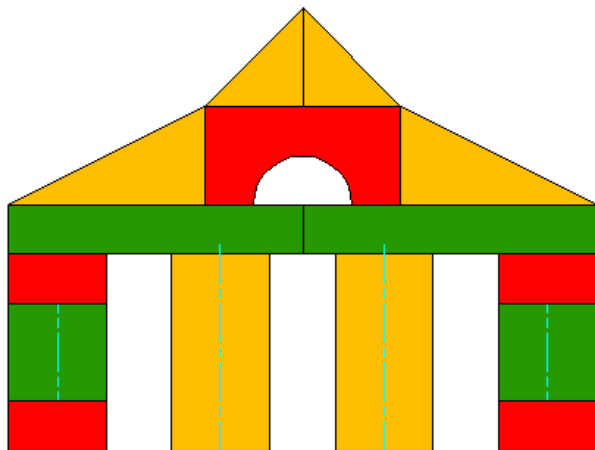
VYŠŠÍ
ÚROVEŇ

ŘEŠENÍ

INVESTICE DO ROZVOJE VZDĚLÁVÁNÍ

SESTAVA kostek

71 Sestava kostek



ZÁKLADNÍ
ÚROVEŇ

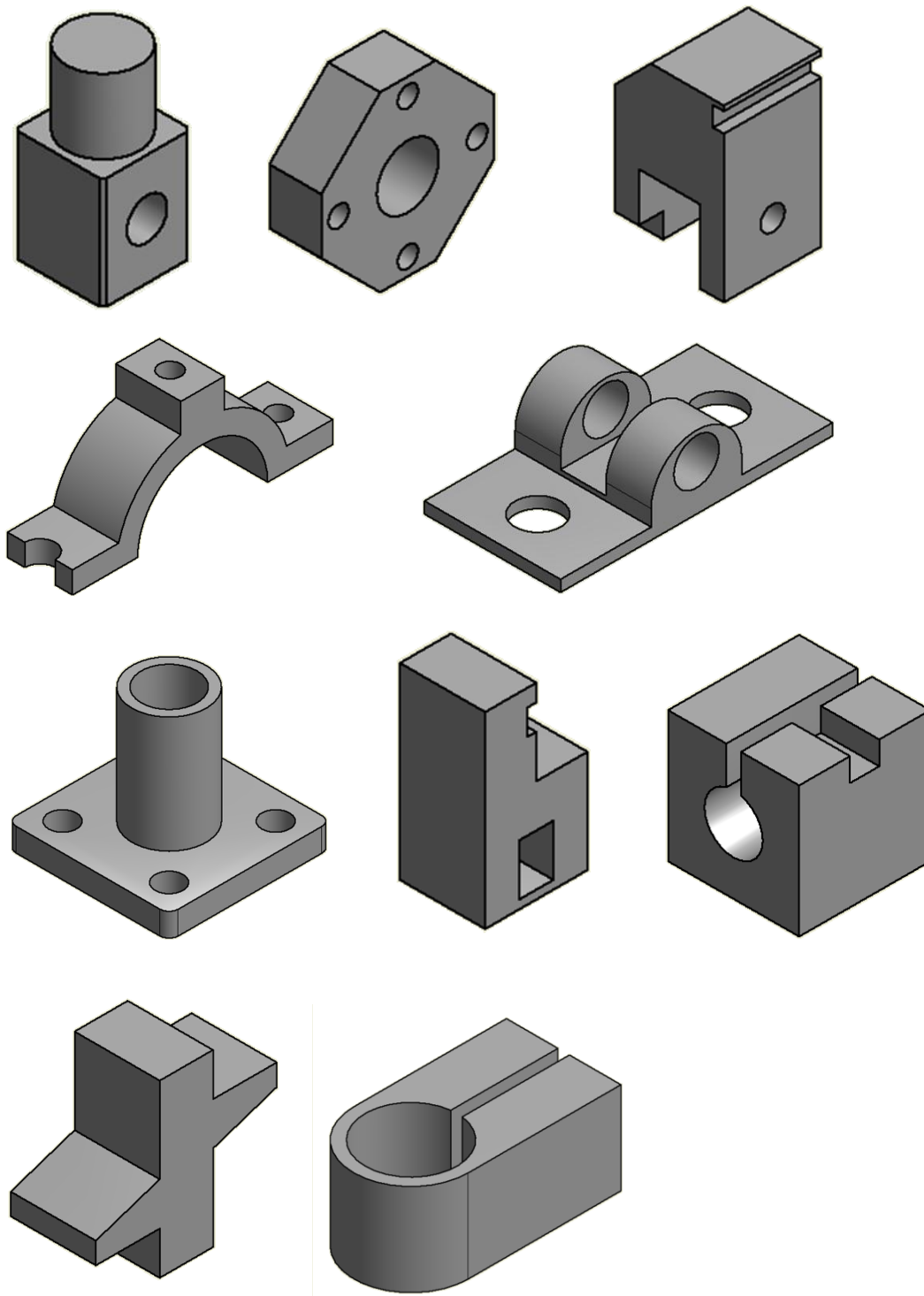
VYŠŠÍ
ÚROVEŇ

ŘEŠENÍ

INVESTICE DO ROZVOJE VZDĚLÁVÁNÍ

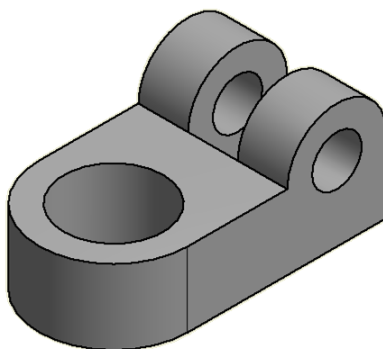
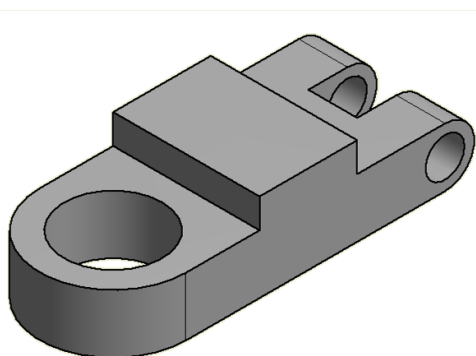
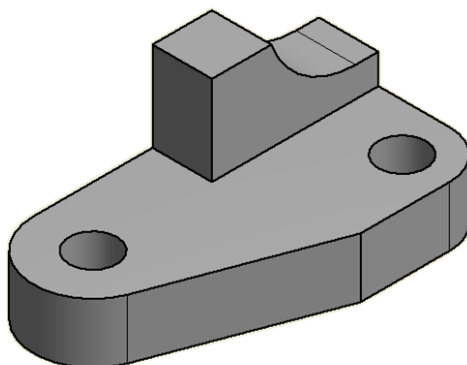
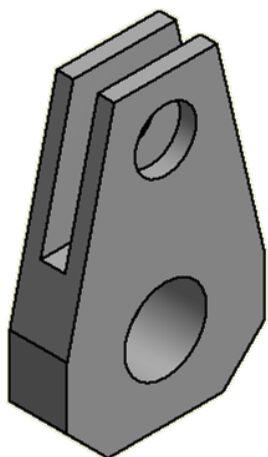
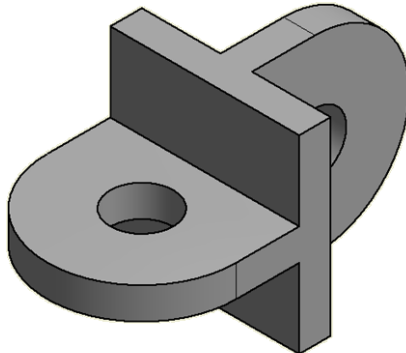
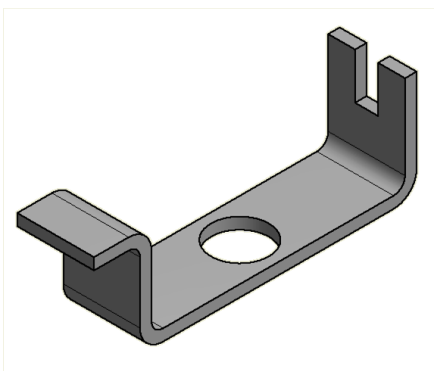
KLÍČ – obrázky modelů součástí

Klíč – obrázky modelů součástí



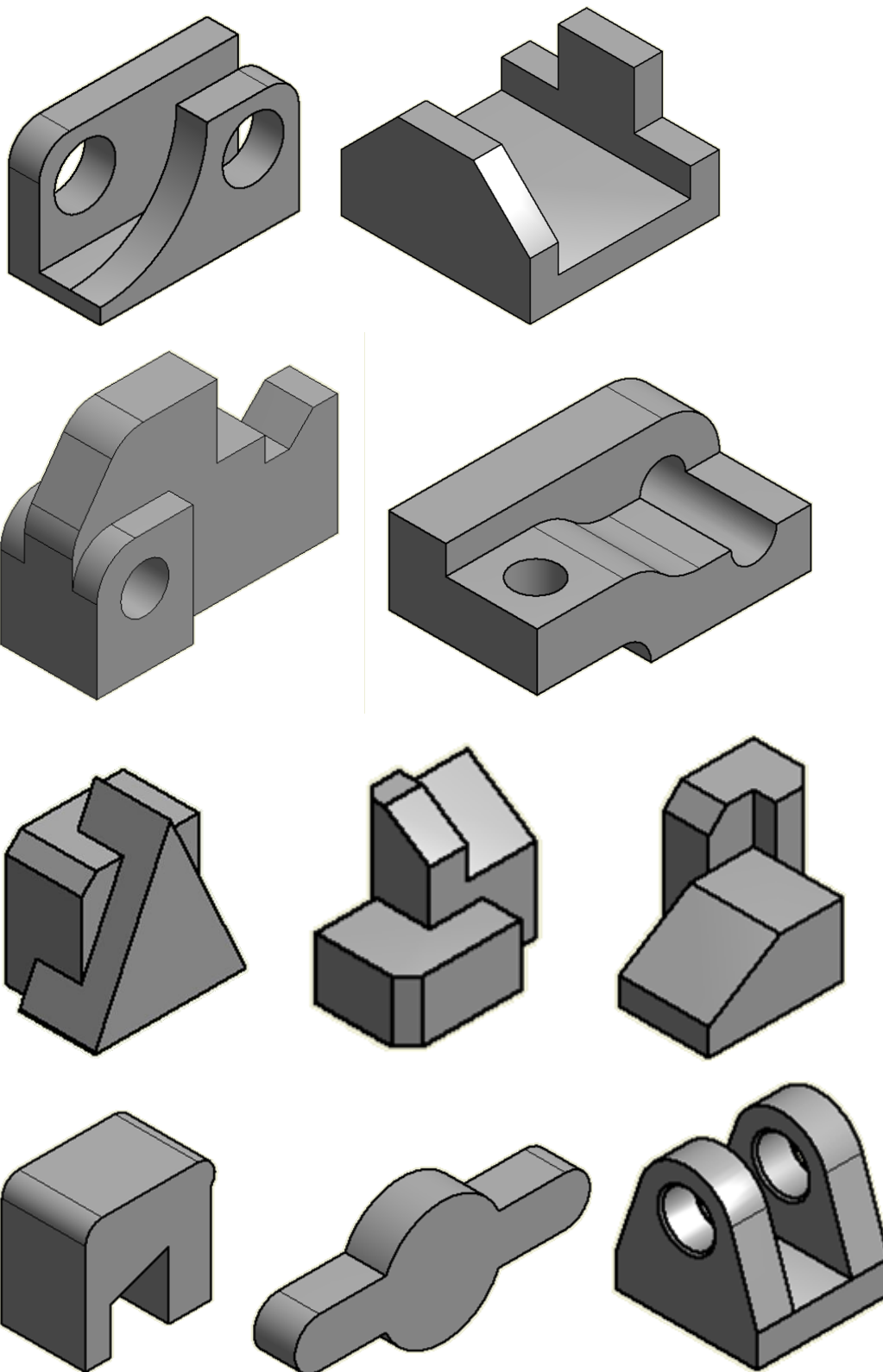
INVESTICE DO ROZVOJE VZDĚLÁVÁNÍ

KLÍČ – obrázky modelů součástí



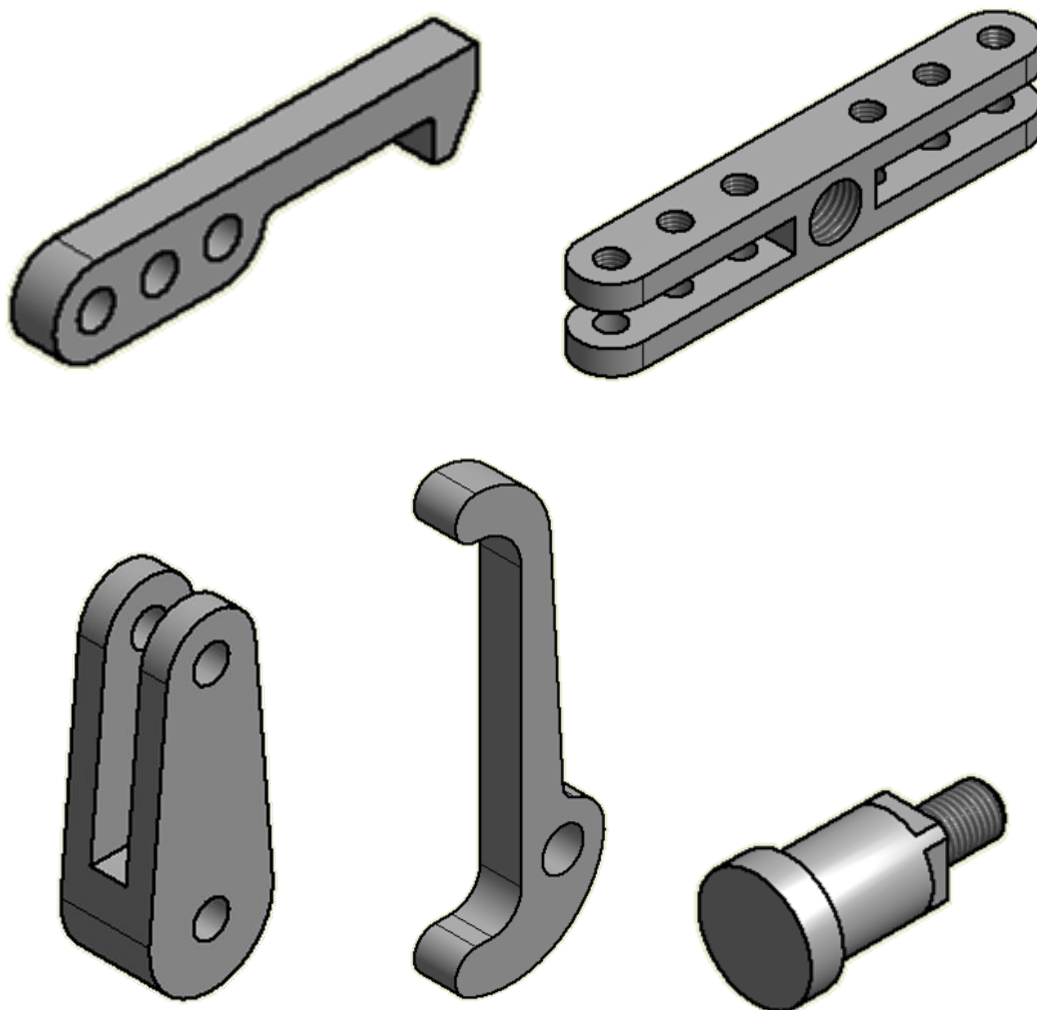
INVESTICE DO ROZVOJE VZDĚLÁVÁNÍ

KLÍČ – obrázky modelů součástí

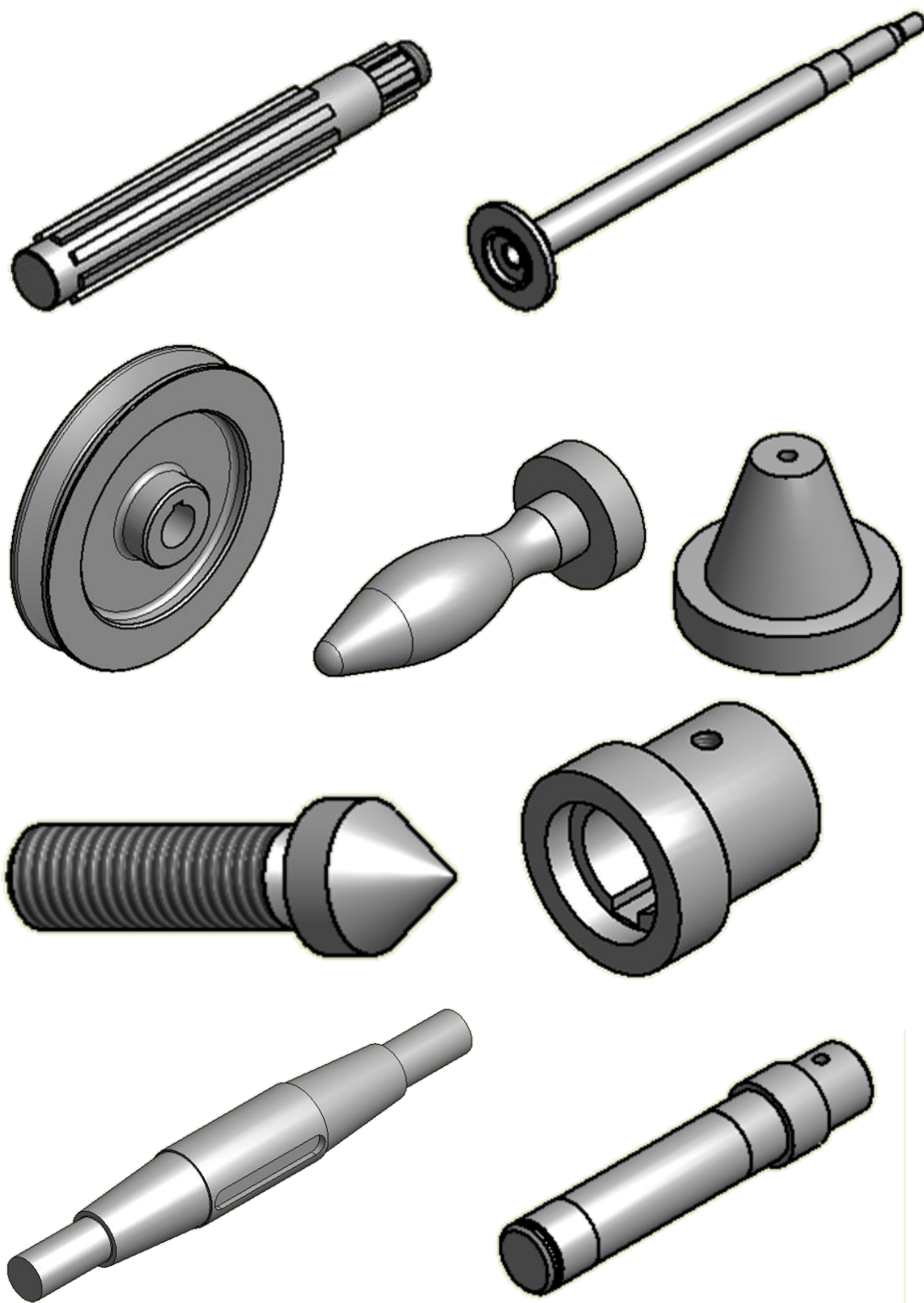


INVESTICE DO ROZVOJE VZDĚLÁVÁNÍ

KLÍČ – obrázky modelů součástí

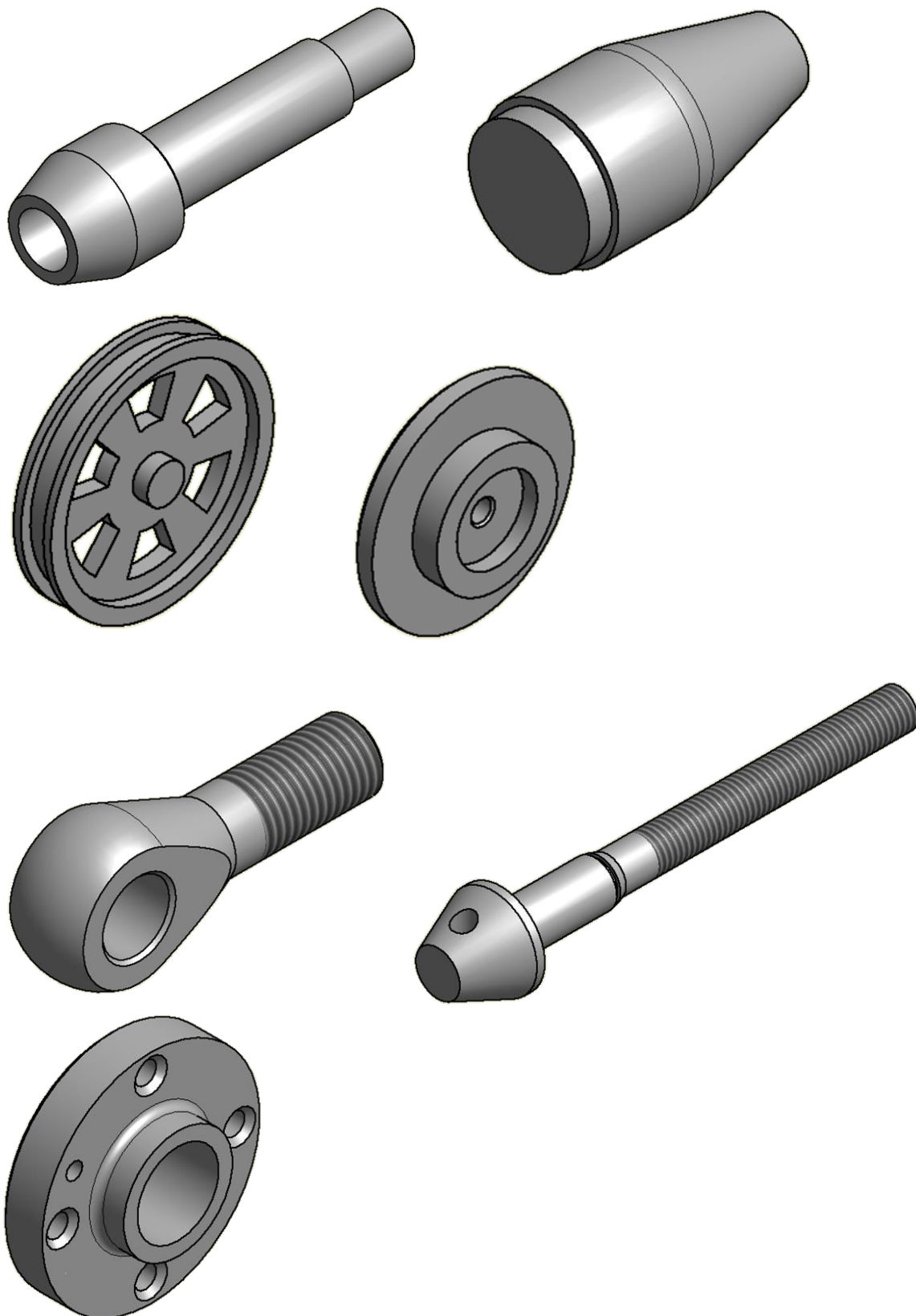


KLÍČ – obrázky modelů součástí



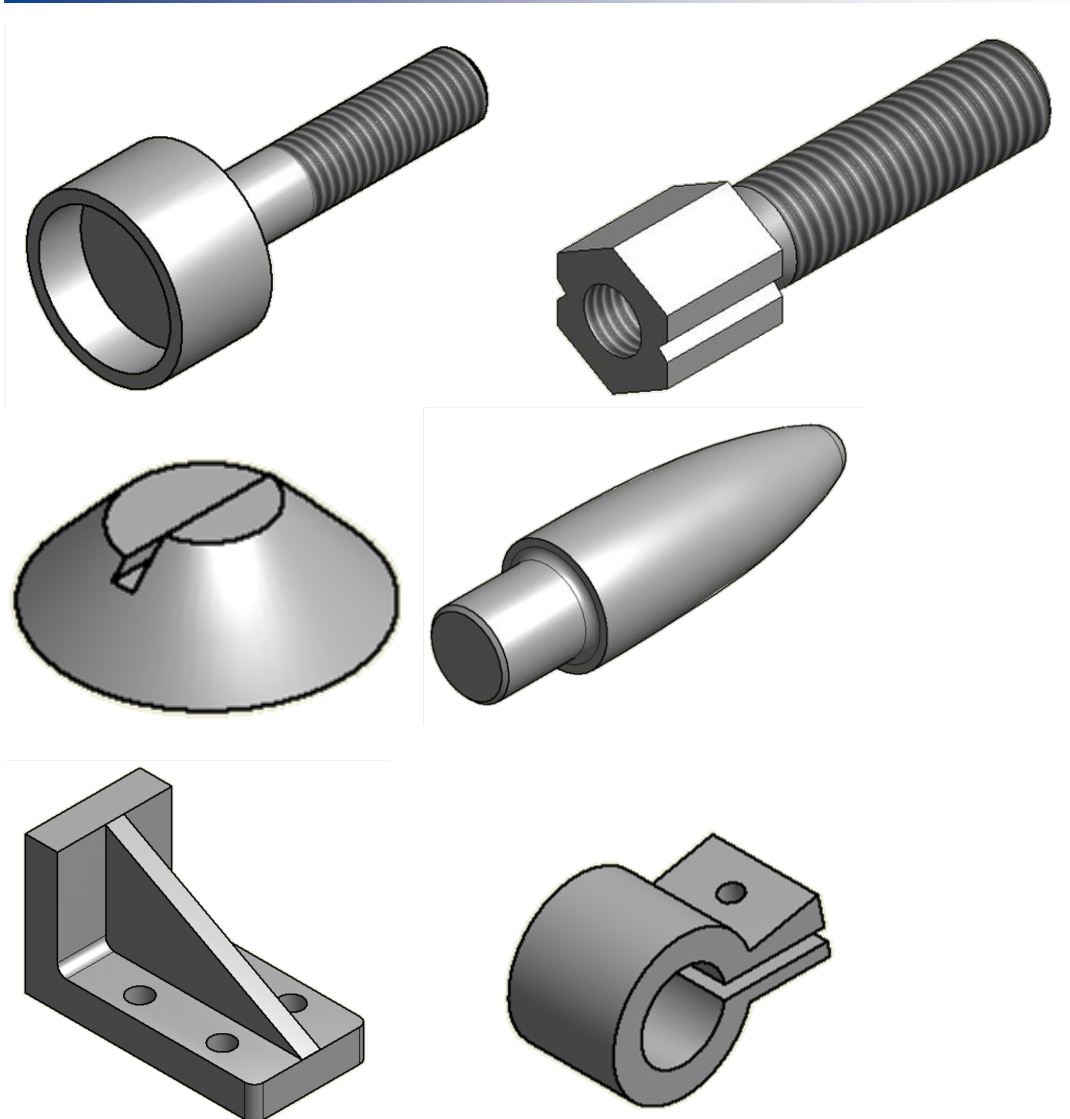
INVESTICE DO ROZVOJE VZDĚLÁVÁNÍ

KLÍČ – obrázky modelů součástí



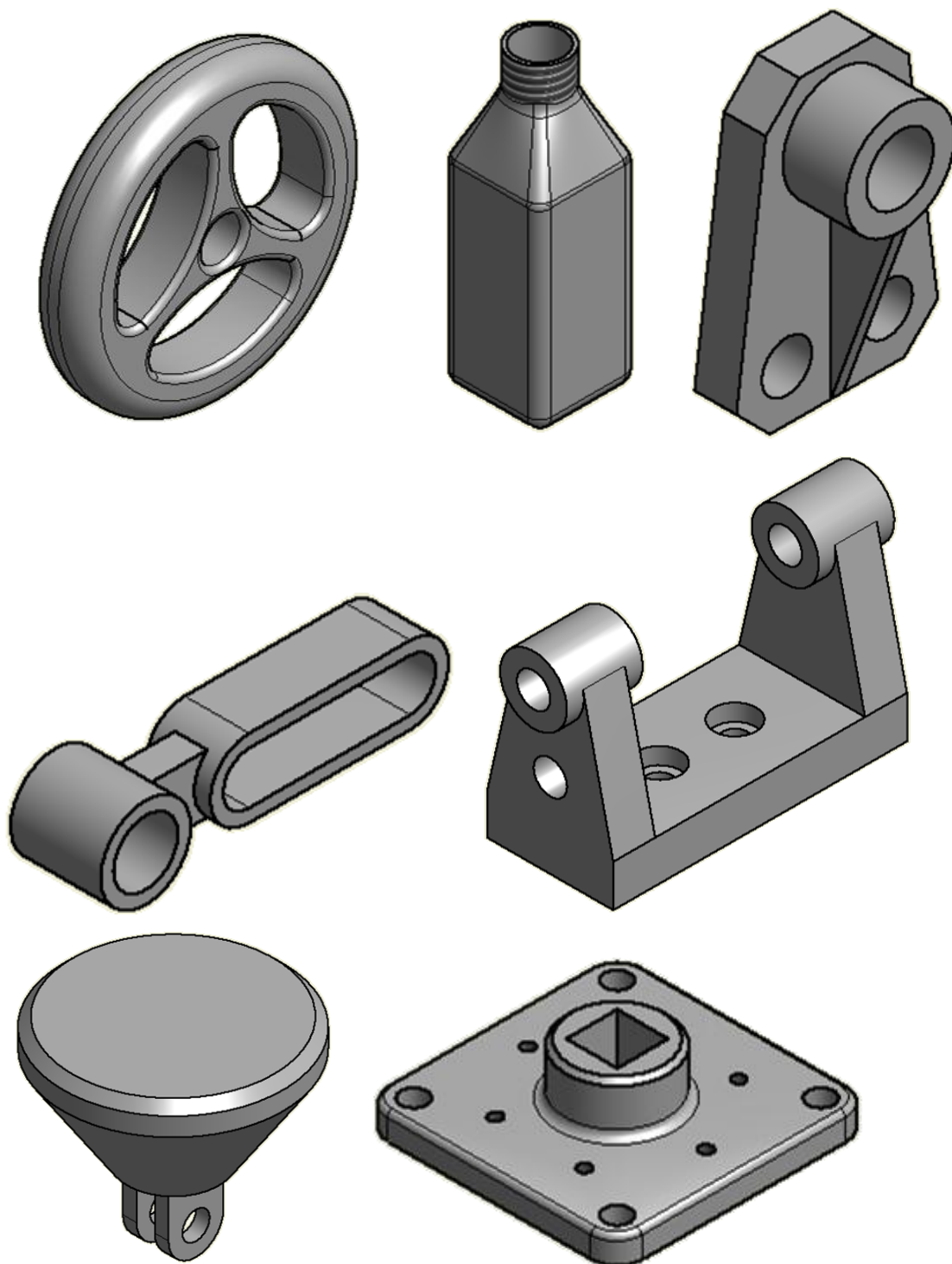
INVESTICE DO ROZVOJE VZDĚLÁVÁNÍ

KLÍČ – obrázky modelů součástí



INVESTICE DO ROZVOJE VZDĚLÁVÁNÍ

KLÍČ – obrázky modelů součástí



INVESTICE DO ROZVOJE VZDĚLÁVÁNÍ

KLÍČ – obrázky modelů součástí

